

CEDEO

LE CONFORT ET L'ACCESSIBILITÉ

ÉDITION 2016



CEDEO

LA SALLE DE BAIN

PRIX PUBLICS HT CONSEILLÉS

CHEZ CEDEO VOTRE PROJET EST ENTRE DE BONNES MAINS

Inspirez-vous avec le catalogue **Confort et Accessibilité** et créez la salle de bain qui correspond à vos attentes. Du choix des meubles jusqu'aux accessoires, **CEDEO** propose des produits qui font la part belle à la sécurité, au confort et aux innovations pour que la salle de bain s'adapte à tous les moments de la vie.

Confiez votre projet à nos conseillers !



CONSEIL

Nos conseillers de vente connaissent leurs produits sur le bout des doigts et sont là pour vous aider dans votre choix.



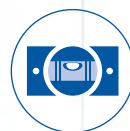
QUALITÉ

S'il est un domaine où la qualité compte, c'est bien la salle de bain. Innovation, sécurité, design : nous distribuons les plus grandes marques.



CHOIX

Mobilier, lavabos, douches, WC et accessoires, **CEDEO** vous propose une sélection pour tous les moments de la vie et tous les budgets.



INSTALLATION

Parce que la pose de votre salle de bain nécessite un savoir-faire, nous pouvons vous recommander l'un de nos installateurs partenaires.

SUIVEZ
LE GUIDE



Notre coup de cœur.



Le design et la technologie à prix accessible.



Adapté aux établissements recevant du public.



Susceptible d'être éligible au crédit d'impôt.



Innovation technique pour plus de confort.



Technologie pour la prévention des brûlures.

Nouveau

Notre sélection de nouveautés.



*“ Une salle de bain
pour chaque moment
de la vie ”*

LE SOMMAIRE

P.11 LES
**MEUBLES
& LES LAVABOS**

P.27 LA
**DOUCHE
& LE BAIN**

P.53 LE
**COIN
TOILETTES**

P.65 LA
ROBINETTERIE

P.73 LES
ACCESSOIRES

P.93 LA
CUISINE

FACILITEZ VOTRE QUOTIDIEN !

Chez **CEDEO**, vous trouverez un large choix de produits alliant confort d'usage et esthétique, adaptés à tous les goûts et à chaque étape de la vie.

“ 8 précieux conseils pour vous guider dans votre projet et apprécier la richesse de notre offre. ”

OPTEZ pour un lavabo ou un meuble utilisable en position assise, adapté à vos envies et vos besoins.

➤ À retrouver en p.12



ACCESSIBLE & CONFORTABLE

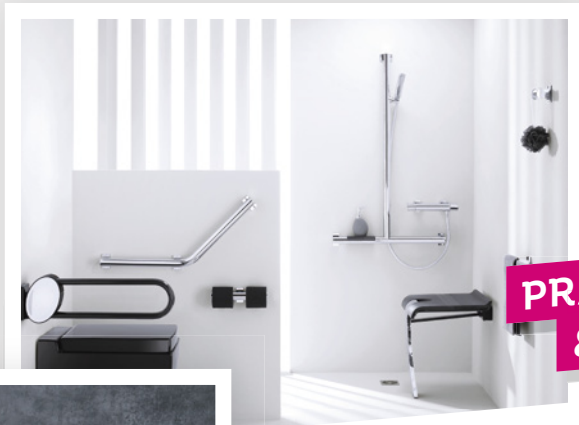
RÉDUISEZ la hauteur de franchissement avec un receveur ultraplats et sécurisez votre douche grâce au traitement antidérapant.

➤ À retrouver en p.29



CHOISISSEZ une paroi sans seuil et avec une grande ouverture afin d'allier le confort et la sécurité.

➤ À retrouver en p.37



PRATIQUE & ERGONOMIQUE

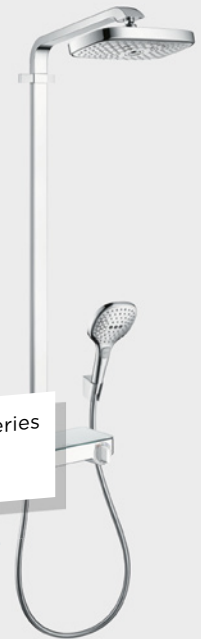
SÉCURISEZ votre salle de bain avec des accessoires qui vous aident au quotidien.

➤ À retrouver en p.87



PRIVILÉGIEZ les robinetteries ergonomiques et faciles de préhension.

➤ À retrouver en p.66 et 72



INSTALLEZ une douche où vous voulez, avec nos solutions d'évacuation.

➤ À retrouver en p.36

AMÉLIOREZ votre confort avec des WC design, adaptables en hauteur et hygiéniques.

➤ À retrouver en p.59

FACILE & RAPIDE À INSTALLER



INNOVEZ avec des solutions astucieuses pour remplacer votre baignoire par une douche sans gros travaux.

➤ À retrouver en p.48

FAITES CONFIANCE À **CEDEO**

CEDEO s'engage et distribue les plus grandes marques pour vous offrir confort et accessibilité à chaque moment de votre vie.

CEDEO PARTENAIRE D'HANDIBAT®

Avec un réseau de plus de 6000 artisans formés sur tout le territoire français, **HANDIBAT® DÉVELOPPEMENT** n'a qu'une seule ambition : placer l'utilisateur au cœur de ses préoccupations, de la conception à la mise en œuvre du bâti pour le rendre accessible. Pour mener cette dynamique avec cet état d'esprit, **HANDIBAT® DÉVELOPPEMENT s'associe naturellement à CEDEO** pour proposer aux entreprises des solutions techniques de qualité permettant un meilleur accès de tout à tous.

CEDEO est un partenaire de premier plan pour **HANDIBAT® DÉVELOPPEMENT**. Centrés sur le confort des usagers, **les produits proposés par CEDEO sont de véritables réponses techniques et**

esthétiques aux artisans HANDIBAT®. L'association du savoir-faire des artisans – en mesure de proposer des solutions adaptées à toutes les formes de handicap – avec les fabricants soucieux de la qualité de leurs produits, est incontestablement, une réponse adaptée à un marché de plus en plus exigeant.

HANDIBAT® DÉVELOPPEMENT et ses partenaires œuvrent tous les jours pour que le confort d'usage et de l'habitat, adapté à tous, devienne un réflexe pour tous les professionnels de la construction.





PENSEZ AU CRÉDIT D'IMPÔT

25 % D'ÉCONOMIES* SANS CONTRAINTE
D'ÂGE NI DE HANDICAP



Ce crédit est applicable :

- ▶ Aux propriétaires, locataires et occupants à titre gratuit, réalisant des dépenses d'installation ou de remplacement d'équipements spécialement conçus pour les personnes âgées ou handicapées.
- ▶ Aux logements d'habitation principale situés en France.

CONDITIONS

- Le matériel doit être présent dans la liste des équipements spécialement conçus pour les personnes âgées ou handicapées (Article 200 quater A du CGI).
- Les équipements doivent être fournis et installés par une même entreprise professionnelle.

QUEL TAUX ET QUEL MONTANT ?

- Le crédit d'impôt est de 25%, valable sur le prix de l'installation et des équipements dans la limite d'un plafond pluriannuel de dépenses sur une période de 5 années consécutives.
- Le crédit d'impôt s'applique aux dépenses payées entre le 1^{er} janvier 2005 et le 31 décembre 2017.

*Sous réserve des conditions fiscales en vigueur et sous réserve d'éligibilité. Pour toutes aides et informations complémentaires, nous vous invitons à consulter le site www.impots.gouv.fr ou à vous adresser à votre centre des impôts.

EXEMPLE DE PRODUITS CONCERNÉS :

- **Les équipements sanitaires (attachés à perpétuelle demeure) :** éviers et lavabos à hauteur réglable, baignoires à porte, cabines de douche intégrales, bacs et portes de douche, sièges de douche muraux, WC pour personnes handicapées, surélévateurs de WC.
- **Les équipements de sécurité et d'accessibilité (attachés à perpétuelle demeure) :** barres de maintien ou d'appui, rampes fixes, mobiliers à hauteur réglable, revêtement de sol antidérapant.

(Source : Extrait du Bulletin Officiel des Finances Publiques-Impôts / BOI-ANXX-000048-20150624)

REPLIR LA DÉCLARATION

- Le montant TTC des produits éligibles doit être inscrit dans la case 7WJ de la déclaration de revenus (Cerfa n°2042).

VOUS AVEZ PEUT-ÊTRE DROIT À DES AIDES COMPLÉMENTAIRES !

- La MDPH (Maisons Départementales des Personnes Handicapées) : www.mdph.fr
- MDA (Maison Départementale de l'Autonomie)
- L'ANAH (Agence Nationale de l'Habitat) : www.anah.fr
- L'ALGI (Association pour le Logement des Grands Infirmes).
- Le Conseil Général.
- Votre caisse de retraite.
- Votre mutuelle privée.
- APF (Association des Paralysés de France) : www.apf.asso.fr
- SOLIHA : www.soliha.fr

INFORMATIONS RELATIVES À LA GLISSANCE CORRESPONDANCES DES NORMES PIEDS NUS

Norme Allemande de référence (DIN 51 097)	Norme XP P05-011	Inclinaison limite pour adhérence
Classe A (adhérence moyenne)	PN 6	6° < a < 12°
Classe A (adhérence moyenne)	PN 12	12° < a < 18°
Classe B (adhérence normale)	PN 18	18° < a < 24°
Classe C (adhérence forte)	PN 24	a < 24°

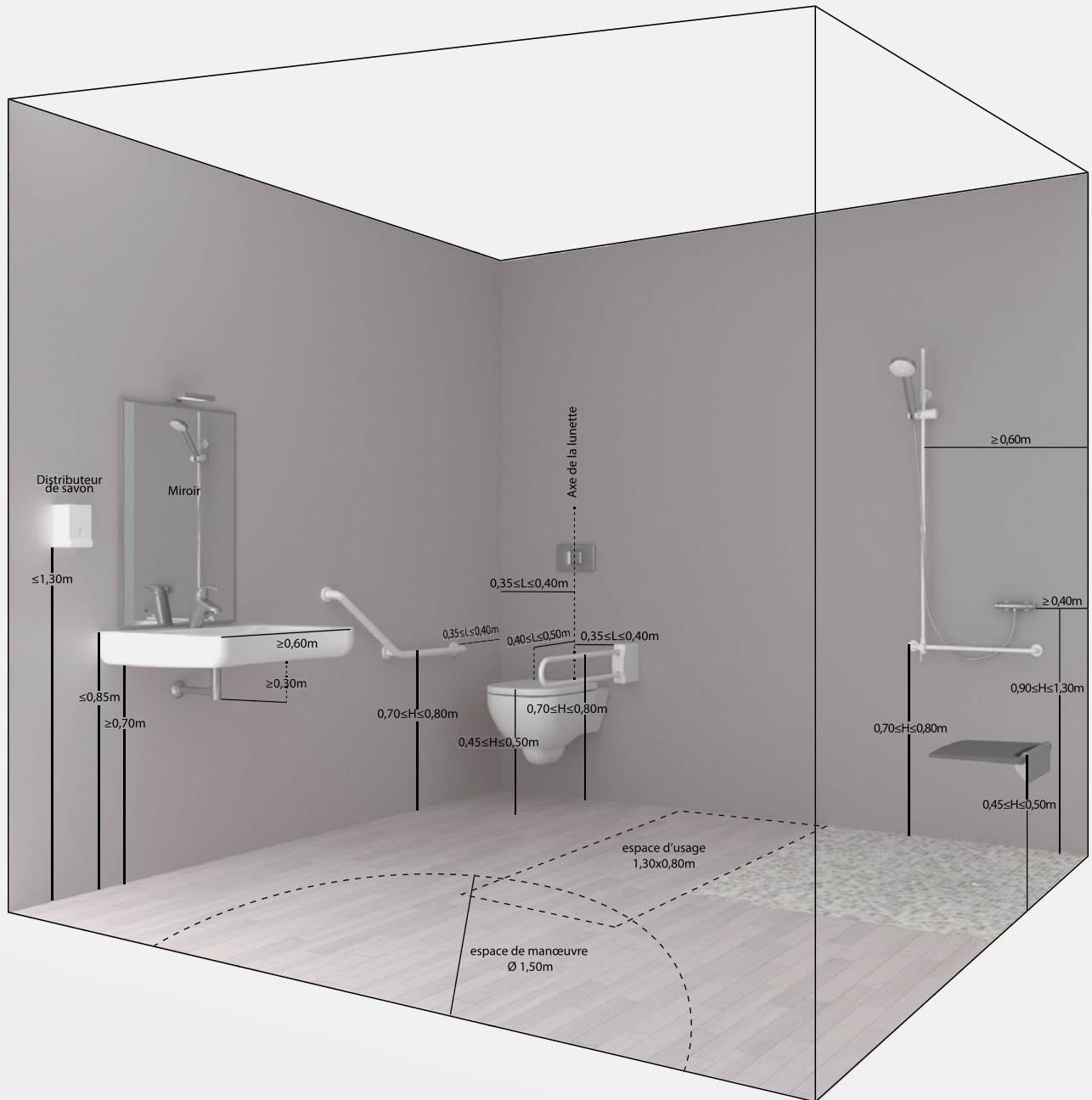
LE CONTRASTE VISUEL DIFFÉRENCES DE CONTRASTE ENTRE DEUX COULEURS

L'harmonisation des couleurs est soumise à un effet de mode et est affaire de goût personnel. Deux couleurs juxtaposées pourront être plus ou moins bien distinguées selon la valeur du contraste qu'elles ont entre elles et l'efficacité visuelle des individus qui les observent. Lorsqu'un contraste est requis pour faciliter le repérage visuel d'un élément architectural, la différence entre l'indice de réflexion de la lumière de l'élément à repérer et l'indice de réflexion de la lumière de son environnement doit être au moins de 50%. Pour les panneaux écrits, logos, pictogrammes... la différence de contraste avec le fond du support est d'au moins 70%.

La règle de calcul associée à ces valeurs donne le tableau ci-contre. Pour l'utilisateur qui ne pourrait mesurer l'indice de réflexion, le tableau indique les assemblages à faire ou à ne pas faire. Les valeurs sont différentes selon l'environnement.

%	Beige	Blanc	Gris	Noir	Brun	Rose	Violet	Vert	Orange	Bleu	Jaune
Rouge	78	84	32	38	7	57	28	24	62	13	82
Jaune	14	16	73	89	80	58	75	76	52	79	
Bleu	75	82	23	47	7	50	17	12	55		
Orange	44	60	44	76	59	12	47	50			
Vert	72	80	71	53	18	42	6				
Violet	70	79	5	56	33	40					
Rose	51	65	27	73	53						
Brun	77	84	38	43							
Noir	87	91	58								

CONSEILS DE POSE SANITAIRE RELATIVE AUX ERP



Ce schéma illustre des exemples possibles de solutions. L'auteur ne pourra être responsable en cas d'erreur dans le contenu ou de mauvaise interprétation.



AGENCES ÎLE-DE-FRANCE

- (75) PARIS : 4°, 11°, 12°, 14°, 17°, 18°.
- (77) SEINE-ET-MARNE : Fontainebleau, Meaux, Melun, Nanteuil-Lès-Meaux, Saint-Mard, Saint-Thibault-Des-Vignes.
- (93) SEINE-SAINT-DENIS : Bobigny, Gournay-Sur-Marne, Livry-Gargan, Pantin, Pierrefitte-Sur-Seine, Saint-Denis.
- (94) VAL-DE-MARNE : Alfortville, Chevilly-Larue, Créteil, Ivry-Sur-Seine, La Queue-En-Brie.
- (95) VAL-D'OISE : Argenteuil, Fosses, Pierrelaye, Pontoise, Saint-Ouen-L'Aumône.
- (91) ESSONNE : Corbeil-Essonnes, Étampes, Les Ulis, Morangis.



LES MEUBLES & LES LAVABOS

Les meubles	12
Les lavabos	17
Les plans-vasques	21
Les bâti-supports	24
Les lave-mains	25
Les siphons	26

ASTRAL



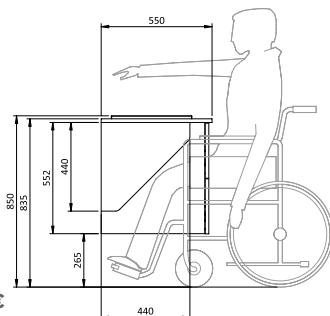
COMPOSITION L100 CM

- ▶ **Façades**, corps de meuble et console blanc brillant. ▶ **Meuble bas** 2 coulissants (L 30 x P 53 x H 55 cm). Poignée centrée en chromé brillant. ▶ **Plan stratifié** chêne scié clair structuré (L100 x P 54 cm x Ép. 1,8 cm).
- ▶ **Vasque rectangulaire semi-encastée** blanc brillant (L 50 x P 40 cm x Ép. 1,5 cm). Profondeur de la cuve 9 cm. ▶ **Miroir** (L 70 x H 108 cm). Applique LED Ledy, chromé brillant.

Total de la composition (hors siphon et robinetterie) Réf. PMR100D050714 - 975,00 €*

OPTIONS

- ▶ **Tablettes murales** L 30 cm, chêne scié clair structuré. Réf. PMR30 - 43,00 € (l'unité)
- ▶ **Colonne** aménagée avec porte miroir double face (L 40 x P 33 x H 152 cm). Réf. EAXMM3A40 - 749,00 €



Données techniques

Façades et corps de meuble mats, brillants ou décors bois structurés. Décors assortis, ép. 1,8 cm, montés en usine. Ouverture et fermeture amorties. Poignée en chromé brillant. Chants visibles antichocs ép. 13 mm soudés au laser, suspensions réglables. Coulissants en métal laqué blanc à ouverture totale Silenstyle® amortis à l'ouverture et à la fermeture. Plan de toilette : stratifié ép. 1,8 cm avec vasque rectangulaire semi-encastée blanc brillant en marbre de synthèse moulé (L 50 x P 40 x Ép. 1,5 cm), profondeur de la cuve 9 cm, percée pour robinetterie, kit trop-plein. Miroir : ép. 4 mm, collé sur structure aluminium ép. totale 2,2 cm. Éclairage : applique LED chromé brillant (L 30 x P 11 x H 4 cm). Alimentateur intégré Classe II-IP44. Classe énergie A 230 V - 5 W - 300 lumens - 4100 kelvin.

ASTRAL



COLORIS

5 coloris de plans stratifiés



773 Ardoise gris structuré



882 Ardoise beige structuré



816 Grès blanc structuré



714 Chêne scié clair structuré



747 Chêne scié foncé structuré

10 coloris de façades avec corps de meuble assortis



355 Blanc ultra mat



341 Galet mat



065 Moka mat



050 Blanc brillant



737 Graphite métal brillant



056 Carmin mat



082 Gris nuage brillant



847 Greige brillant

Pour les coloris Chêne se référer aux plans stratifiés.

COMPOSITIONS

▶ L100 cm (hors tablettes murales)

Façades, corps de meuble et console assortis. Meuble bas 2 coulissants (L 30 x P 53 x H 55 cm). Plan stratifié (L 100 x P 54 x Ép. 1,8 cm). Vasque rectangulaire semi-encastree. Miroir (L 70 x H 108 cm) avec applique LED Ledy.

Réf. PMR100 G/D - 975,00 €***

(hors siphon et robinetterie). *+ EC mobilier 1,46 €. **G ou D : préciser la position de la vasque.



▶ L120 cm (hors tablettes murales)

Façades, corps de meuble et console assortis. Meuble bas 2 coulissants (L 30 x P 53 x H 55 cm). Plan stratifié (L 120 x P 54 x Ép. 1,8 cm). Vasque rectangulaire semi-encastree. Miroir (L 80 x H 108 cm) avec applique LED Ledy.

Réf. PMR120A G/D - 1024,00 €***

(hors siphon et robinetterie). *+ EC mobilier 1,46 €. **G ou D : préciser la position de la vasque.



▶ L120 cm

Façades, corps de meuble et console assortis. Meuble bas 2 coulissants (L 40 x P 53 x H 55 cm). Plan stratifié (L 120 x P 54 cm x Ép. 1,8 cm). Vasque rectangulaire semi-encastree. Miroir (L 120 x H 108 cm) avec 2 appliques LED Ledy.

Réf. PMR120B G/D - 1102,00 €***

(hors siphon et robinetterie). *+ EC mobilier 1,58 €. **G ou D : préciser la position de la vasque.



▶ L140 cm

Façades, corps de meuble et console assortis. 2 meubles bas 2 coulissants (L 30 x P 53 x H 55 cm). Plan stratifié (L 140 x P 54 x Ép. 1,8 cm). Vasque rectangulaire semi-encastree. Miroir (L 140 x H 100 cm) avec 2 appliques LED Ledy.

Réf. PMR140 - 1396 €*

(hors siphon et robinetterie). **+ EC mobilier 2,54 €.



OPTIONS

▶ Colonne aménagée avec porte miroir double face

(L 40 x P 33 x H 152 cm). 3 tiroirs à l'anglaise. 3 étagères. 1 porte sèche-cheveux. 1 boîtier prise interrupteur. 1 miroir grossissant amovible. Poignée en chromé brillant.

Réf. EAXMM3A40 G/D* - 749,00 €***

*+ EC mobilier 1,46 €. ***Préciser le côté des charnières.

▶ Colonne avec porte miroir double face (L 40 x H 152 cm).

4 étagères verre trempé réglables. 1 étagère fixe. Poignée en chromé brillant.

P16 cm : Réf. AXCM40 - 449,00 €*

*+ EC mobilier 0,96 €.

P33 cm : Réf. AXMM40 - 499,00 €*

*+ EC mobilier 1,46 €.



▶ Tablette murale (P13 x Ép.1,8 cm). 2 supports en chromé brillant. Disponible dans tous les coloris.

L 30 cm : Réf. PMR30 - 43,00 €

L 40 cm : Réf. PMR40 - 44,00 €

***+ EC mobilier 0,08 €.

▶ Porte-serviettes mural articulé (L 41 x P 8,4 x H 4 cm).

Réf. COHAPSM30 - Code 3990003 - 49,00 €

▶ Porte sèche-cheveux.

Réf. GEHASS30 - Code 3997684 - 39,00 €

▶ Boîtier prise et interrupteur.

Réf. BPISF - Code 3201170 - 36,00 €

▶ Miroir grossissant (x3).

Réf. MGX3 - 26,00 €



Modularité et sobriété sont les maîtres mots de cette collection. Découvrez un meuble au design graphique qui se décline au gré de vos envies. Plan de 80 cm à 230 cm, 2 styles de miroirs au choix, jusqu'à 6000 couleurs de laques. Rangements intégrés ou déportés. Autant de combinaisons possibles qui feront de votre MIXCITY un meuble unique.



COMPOSITION L140 CM

► **Plan chêne Québec.** L140 cm. ► **Miroir portrait.** Collé sur support MDF enrobé PVC. ► **Tiroir sous-plan.** Laqué aubergine soft. L60 cm. ► **Vasque céramique à encastrer Thin.** Blanc brillant. ► **Crédence laquée** recoupable aubergine soft. L200 cm. ► **Porte-serviettes et consoles de fixation.**

Gamme disponible à partir de 1154 € pour L 60 cm.

Total de la composition (hors siphon, robinetterie et colonne) - 2735,00 €*

*+ EC mobilier 0,96 €.

OPTIONS

► **Colonne en mélaminé** chêne Québec, 2 rayons verre amovibles. Réf. 412033 - 455,00 €*

*+ EC mobilier 1,92 €.

► **Étagère laquée,** L 60 cm. Réf. 923008 - 135,00 €*

*+ EC mobilier 0,15 €.

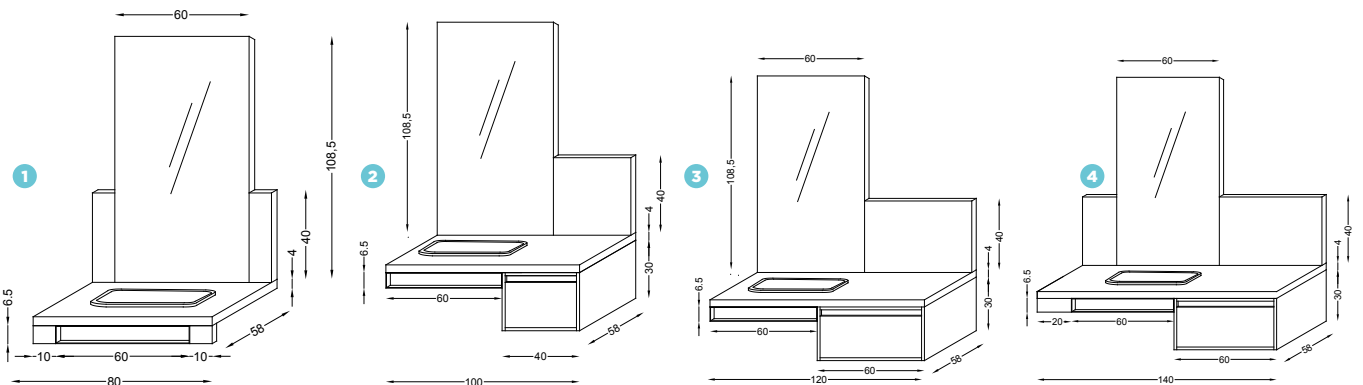
► **Tabouret de rangement** chêne Québec. Réf. 412028 - 309,00 €*

*+ EC mobilier 0,96 €.



MIXCITY

COMPOSITIONS



1 80 cm vasque centrée

	Réf.	Prix
Miroir portrait 60 cm	411000	265,00 €
Table en stratifié 80 cm	410051	317,00 €
2 retombées de 10 cm	410210	46,00 € x 2
Consoles de fixation	920002	106,00 €
Vasque Thin	550106	402,00 €
Crédence laquée	412006	329,00 €
Porte-serviettes	920004	111,00 €
Total		1 622,00 €

2 100 cm vasque gauche ou droite

	Réf.	Prix
Miroir portrait 60 cm	411000	265,00 €
Table en stratifié 100 cm - gauche*	410062	365,00 €
Table en stratifié 100 cm - droite*	410072	365,00 €
Consoles de fixation	920002	106,00 €
Vasque Thin	550106	402,00 €
Crédence laquée	412006	329,00 €
Porte-serviettes	920004	111,00 €
Tiroir laqué 40 cm	412026	555,00 €
Total gauche ou droite		2 133,00 €

3 120 cm vasque gauche ou droite

	Réf.	Prix
Miroir portrait 60 cm	411000	265,00 €
Table en stratifié 120 cm - gauche*	410063	413,00 €
Table en stratifié 120 cm - droite*	410073	413,00 €
Consoles de fixation	920002	106,00 €
Vasque Thin	550106	402,00 €
Crédence laquée	412006	329,00 €
Porte-serviettes	920004	111,00 €
Tiroir laqué 60 cm	412027	629,00 €
Total gauche ou droite		2 255,00 €

4 140 cm vasque gauche ou droite

	Réf.	Prix
Miroir portrait 60 cm	411000	265,00 €
Table en stratifié 140 cm - gauche*	410064	460,00 €
Table en stratifié 140 cm - droite*	410074	460,00 €
Retombée 20 cm	410211	57,00 €
Consoles de fixation	920002	106,00 €
Vasque Thin	550106	402,00 €
Crédence laquée	412006	614,00 €
Porte-serviettes	920004	111,00 €
Tiroir laqué 60 cm	412027	629,00 €
Total gauche ou droite		2 644,00 €

*Au choix version gauche ou droite.

Données techniques

Rétro-éclairage miroir : chemin de LED, 15 W collé sur le cadre. Appareil de Classe II-IP44. Miroir débordant collé sur un cadre MDF enrobé PVC gris 50 mm. Niche et étagère murales : panneaux de particules mélaminés ou MDF laqué 16 mm. Disponibles en L 40 et L 60 cm. Table vasque stratifiée postformée, découpe de vasque à préciser. Disponible en standard ou sur mesure, avec retombées à l'avant. Vasque céramique à poser ou à encastrer. Tiroir sous plan livré avec une paire d'équerres de fixation, finition acier thermolaqué gris métallisé. Côtés et façades : panneaux de particules mélaminés ou MDF laqué 16 mm. Colonne : 1 porte et 1 tiroir, gauche ou droite. Équipement intérieur : 2 rayons verre amovibles. Crédence : panneaux de particules mélaminés laqués, épaisseur 50 mm + profil PVC transparent. Tabouret de rangement : abattant avec amortisseur de fermeture. Coussin lavable, roulettes auto-bloquantes.

SÉRÉNITÉ



D'un seul geste ce meuble s'adapte aux besoins des personnes à mobilité réduite. 5 choix de coloris : blanc brillant, driftwood, graphite, basalte, rouge brillant. Pieds chromés, ½ colonne, disponibles en option. Disponible en L60, 70, 80 cm et 120, 140 cm (double vasques) avec meuble sous vasque à portes battantes ou coulissantes.



1 MEUBLE ADAPTABLE 70 CM AVEC PORTES ET CONSOLES

► **Meuble** (L 70 x P 53,6 x H 60 cm). Portes battantes. Poignées incluses. Livré monté.

Réf. A0607030 - 198,83 €*

► **Plan-vasque** en résine de synthèse. Blanc, Ép. 8 cm, profondeur 54 cm, sans jupe arrière. Installation obligatoire avec paire de consoles.

Réf. A0607504 - 264,73 €

► **Miroir panoramique** (L 70 x H 104,2 cm).

Réf. A0606446 - 65,08 €

► **Applique LED** 3 W 145 lumens. Classe II-IP 44.

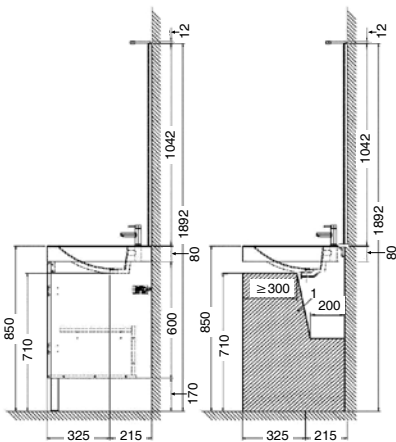
Réf. A2305767 - 42,38 €

► **Paire de consoles** en métal.

Réf. A0606736 - 26,57 €

Total de la composition - Coloris graphite - 597,59 €*

*+ EC mobilier 1,46 €



2 MEUBLE ADAPTABLE 140 CM DOUBLE VASQUE, 1 CÔTÉ PMR

► **Meuble sous vasque** (L 140 x P 53,6 x H 60 cm). Tiroirs double paroi en métal à sortie totale et fermeture progressive. Tiroir haut avec découpe en finition «U» plastique pour passage siphon. Poignées incluses. Livré monté.

Réf. A0607313 - 364,03 €*

► **Plan-vasque** en résine de synthèse. Coloris blanc, Ép. 8 cm, profondeur 54 cm, sans jupe arrière. Installation obligatoire avec paire de consoles.

Réf. A0607535 - 439,68 €

► **Paire de consoles porte-serviettes.** Métal chromé brillant. P 42,5 x H 15 cm.

Réf. A0606705 - 257,57 €

► **Miroir panoramique** (H 104,2 cm).

Réf. A0606477 - 121,26 €

► **Appliques LED** 3 W 145 lumens. Classe II-IP 44.

Réf. A2305767 x 2 - 84,76 €

► **Lot de 2 pieds cubiques.** PVC chromé brillant H 17 cm. Réglables +/- 25 mm.

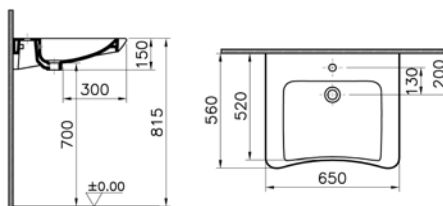
Réf. A0606729 - 19,24 €

Total de la composition - Coloris driftwood - 1286,54 €*

*+ EC mobilier 1,46 €.



CONFORMA (EX S2)



► **Lavabo céramique** (L 65 x P 56 cm). Un trou central percé pour la robinetterie. Avec trop-plein.

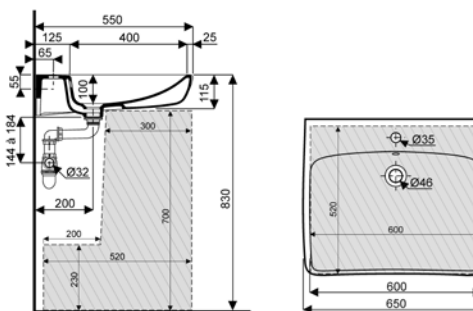
Réf. 5291B003-001 - Code 6273329 - 137,00 €

OPTION

► **Paire de consoles murales.**

Réf. 314662 - 21,00 €

PARACELsus 2



► **Lavabo autoportant** (L 65 x P 52 cm). Un trou percé pour la robinetterie.

► **Avec trop-plein.**

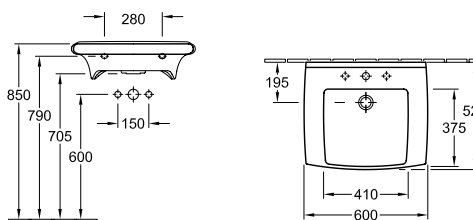
Réf. 001198 00 000 - Code 6054832 - 199,00 €

► **Sans trop-plein.**

Réf. 0011982 00 000 - Code 6054834 - 209,00 €

Existe avec ou sans trou de robinetterie.

LIFETIME



► **Lavabo céramique** extraplat. Large plage de dépose. Poignées moulées sous le lavabo. Percement trou de robinetterie central, possibilité 3 trous avec trop-plein. Cache-siphon en option.

► **L 60 x P 52 cm.**

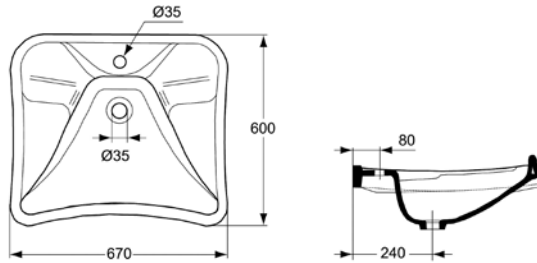
Réf. 5174 60 01 - Code 3026174 - 219,00 €

► **L 70 x P 53 cm.**

Réf. 5174 70 01 - Code 3026175 - 313,00 €

MATURA 2

PORCHER
LA CONFIANCE INSTALLÉE

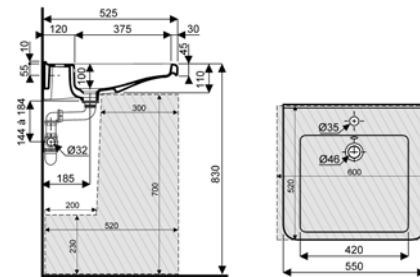


► **Lavabo ergonomique en grès fin** (L 67 x P 60 cm). Un trou central percé pour la robinetterie. Sans trop-plein.

Réf. J445201 - Code 3048232 - 269,40 €

LATITUDE

ALLIA
PARIS



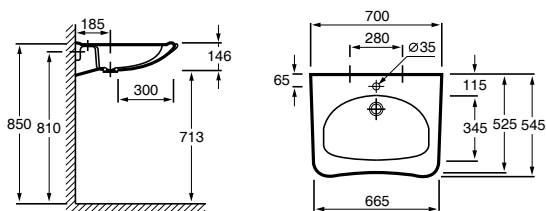
► **Lavabo en céramique.** Fixation par boulons uniquement. Trou de robinetterie central percé. Blanc. Existe avec ou sans trop-plein.

Dimensions	Réf.	Code	Prix
L 55 x P 55 cm	001123 00 000	3227430	260,00 €
L 60 x P 55 cm	001153 00 000	3518599	284,00 €
L 65 x P 55 cm	001163 00 000	3518597	314,00 €

Existe avec ou sans trou de robinetterie.

LAVABO PMR

Jacob Delafon
PARIS



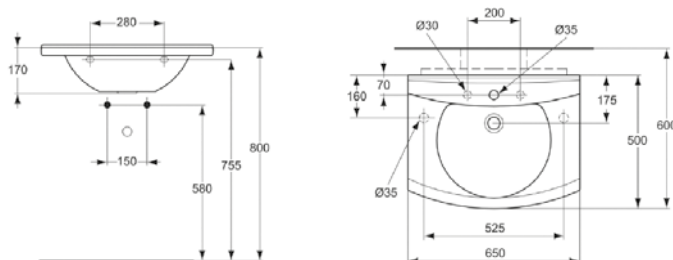
► **Lavabo en céramique** (L 70 x P 54,5 cm). Percé 1 trou. Possibilité de percement d'un trou à gauche ou à droite. Conforme aux réglementations PMR.

► **Sans trop-plein.**

Réf. E1980-00 - Code 3259027 - 310,00 €

MATURA

PORCHER
LA CONFIANCE INSTALLÉE

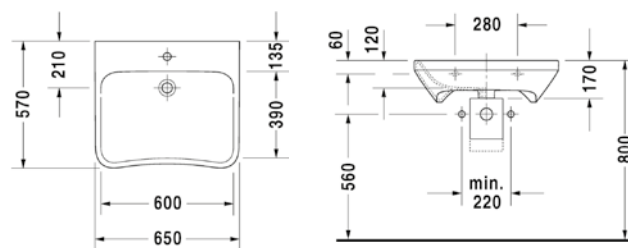


► **Lavabo plan en céramique** (L65xP50 cm). Percé 1 trou pour la robinetterie. Sans trop-plein.
Réf. P136201 - Code 1060336 - 328,40 €

DURASTYLE VITAL

Nouveau

DURAVIT



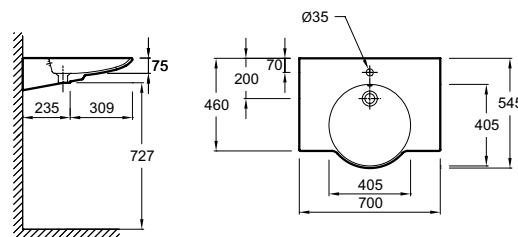
► **Lavabo autoportant Vital Med Design by Matteo Thun** (L65 x P57 cm). 1 trou percé pour la robinetterie, avec trop-plein.
Réf. 2329650000 - Code 3113356 - 362,00 €

SPHERIK PMR

Jacques Delafon
PARIS



⊕ Plaque de pose généreuse et fonctionnelle.



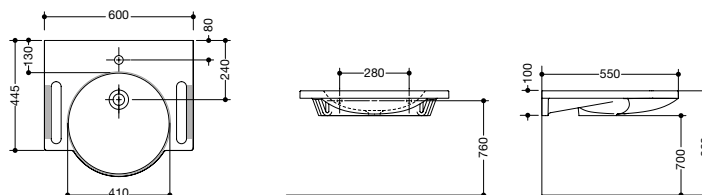
► **Plan-vasque en céramique** (L70 x P55 cm). Percé 1 trou au centre. Disponible avec percement gauche ou droite ou central. Existe sans trop-plein. Conforme aux réglementations PMR.
► **Avec trop-plein.**
Réf. E4492-00 - Code 3327401 - 358,00 €

LAVABO PMR AVEC POIGNÉES



+ Solution « contraste » pour la déficience visuelle.

HEWI



► **Cuve peu profonde à forme arrondie** (L60 cm). Avec surface de dépose. En résine synthétique (surface non poreuse). Poignées intégrées latérales, avec marquage rouge permanent. Sans trop-plein. Pour robinetterie monotrou. Réf. 950.11.106 - Code 6095967 - 816,38 €

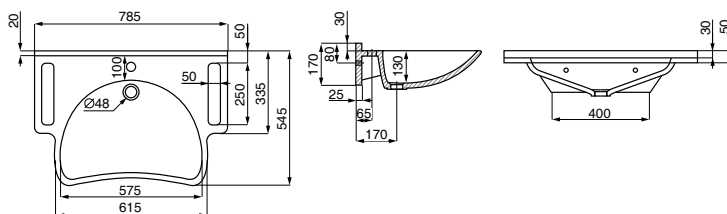
► **Blanc uni.**
Réf. 950.11.101 - Code 3604898 - 550,69 €

LAVABO MINERALCAST PMR

Nouveau



DELABIE



► **Lavabo avec poignées latérales intégrées.** En matériau composite à base de minéraux naturels et de résine polyester. Cuve peu profonde adaptée aux personnes à mobilité réduite. Avec trou de robinetterie Ø 35mm au centre. Sans trop-plein. Livré avec fixations.

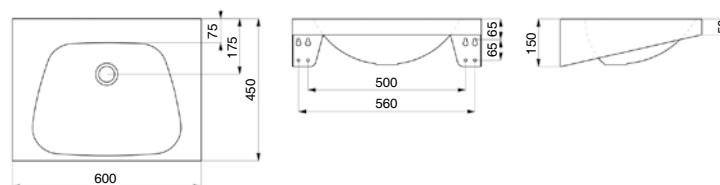
Réf. 132306 - Code 6404552 - 487,00 €

LAVABO INOX TRAPEZ



+ Finition anticoupsures.

DELABIE



► **Lavabo à accrocher au mur** (L60 x 50,5 cm). En inox 304 bactériostatique. Sans trop-plein. Livré avec bonde 1 1/4 et fixations.

► **Avec trou de robinetterie** Ø 35 mm au centre.
Réf. 3411270008 - Code 6404555 - 340,00 €

► **Sans trou de robinetterie.**
Réf. 3411270015 - Code 6404554 - 340,00 €

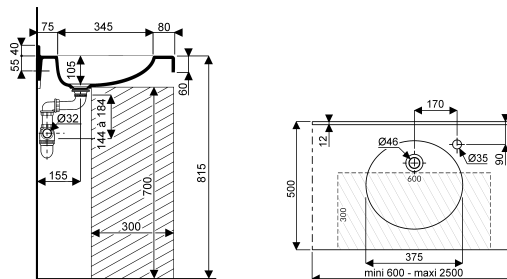
VARICOR®

VARICOR®

Varicor® est un matériau minéral massif (Solid Surface) lié par une résine copolymère, coloré dans la masse. Ce mélange liquide est transformé, soit en plaques, soit en pièces de formes moulées ou thermoformées. Le matériau est homogène et teint dans la masse, non poreux, réparable, assemblé sans joint perceptible, résistant aux chocs, aux détergents ainsi qu'à la plupart des produits chimiques. Bénéficiant du classement anti-feu (M1), antifumée (FO=), conforme aux normes CE (DIN EN 14688).

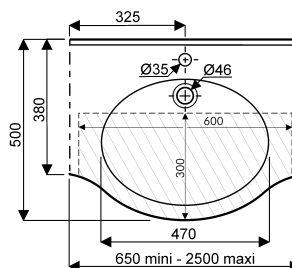


FLORAC



► **Plan moulé autoportant** pour utilisation en fauteuil roulant. Profondeur 50 cm. Longueur à partir de 60 cm. Sans trop-plein. Plage de robinetterie 1 trou percé. Remontée arrière de 40 mm et retombée avant de 60 mm. Longueur sur mesure 1, 2, 3 ou 4 cuves centrées ou décentrées. Fermeture des côtés en option. Disponible en 7 couleurs unies et 10 couleurs granitées. Réf. 06207500 - À partir de 568,00 €

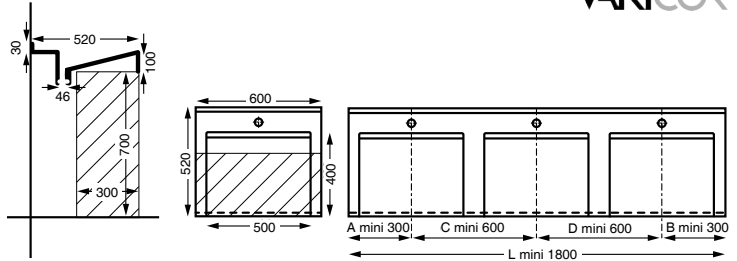
PLAN 80 PMR



► **Plan moulé** pour utilisation en fauteuil roulant. Sans trop-plein. Profondeur 50 cm. Longueur à partir de 65 cm. Plage de robinetterie 1 trou percé. Remontée arrière de 50 mm et retombée avant de 100 mm. Longueur sur mesure 1, 2, 3 ou 4 cuves centrées ou décentrées. Avec ou sans découpe porte-serviettes. Fermeture des côtés en option. Disponible en 7 couleurs unies et 10 couleurs granitées. Réf. 06009100 - À partir de 563,00 €

TRIGO

Nouveau

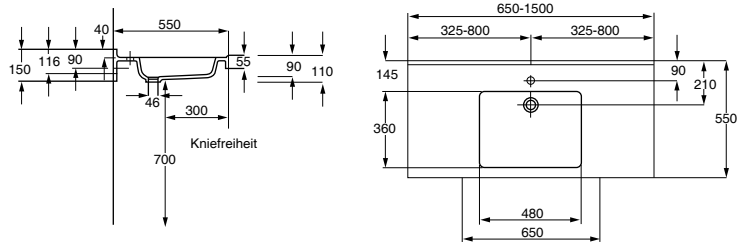


VARICOR®

► **Plan moulé avec vasque en pente rectangulaire** Profondeur 52 cm. Longueur à partir de 65 cm. Sans trop-plein. Avec plage pour robinetterie 1 trou percé. Remontée arrière de 30 mm et retombée avant de 100 mm. Équerres en option si installation en niche. Disponible en longueur sur mesure, cuve(s) centrée(s) ou décentrée(s). Disponible en 7 couleurs unies et 10 couleurs granitées.

Réf. 06218200 - À partir de 618,00 €

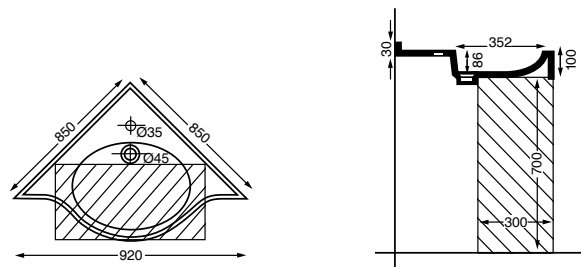
JERICO 550



► **Plan moulé avec cuve rectangulaire** pour utilisation en fauteuil roulant. Profondeur 55 cm. Longueur à partir de 65 cm. Sans trop-plein. Plage de robinetterie 1 trou percé. Remontée arrière de 40 mm et retombée avant de 50 mm. Relevé anti-goutte avant de 5 mm. Longueur sur mesure avec 1, 2, 3 ou 4 cuves centrées ou décentrées. Fermeture des côtés en option. Disponible en 7 couleurs unies et 10 couleurs granitées.

Réf. 062116200 - À partir de 617,00 €

JAVA



► **Plan moulé avec cuve ovale en débord** pour utilisation en fauteuil roulant (L 65 x P 65 cm). Sans trop-plein. Plage de robinetterie 1 trou percé. Remontées latérales de 30 mm et retombée avant de 100 mm. Avec ou sans découpe porte-serviettes. Fermeture des côtés en option. Disponible en 7 couleurs unies et 10 couleurs granitées.

► **Couleurs unies.**

Réf. 06511400 - 593,00 €

► **Couleurs granitées.**

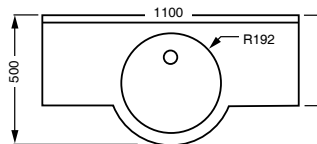
Réf. 06511400 - 652,00 €



GAMME STRATUS

Plans monobloc en Primalite (assemblage entre de la poudre minérale et de la résine de synthèse), revêtus d'un revêtement gel coat sanitaire. Résistance aux produits utilisés dans les établissements de santé. Plan équipé d'un dossier et d'une jupe de façade. Dimensionnel répondant à la norme pour Personnes à Mobilité Réduite (PMR).

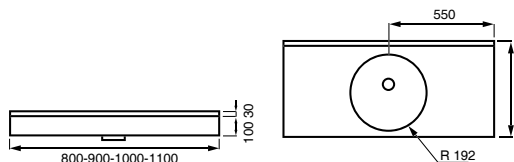
COLORADO



► **Plan bol avancé en Primalite.** Profondeur 50 cm. Blanc.

Dimensions	Réf.	Code	Prix
L80 cm	CMRX080BA0100157	3316482	416,04 €
L90 cm	CMRX090BA0100157	3316483	441,25 €
L100 cm	CMRX100BA0100157	3316484	464,37 €
L110 cm	CMRX110BA0100157	3316485	506,39 €

FLORIDE



► **Plan en Primalite.** Profondeur 50 cm. Blanc.

Dimensions	Réf.	Code	Prix
L70 cm	FMRX070VC0100162	3696512	364,00 €
L80 cm	FMRX080VC0100162	3316477	399,23 €
L90 cm	FMRX090VC0100162	3316478	428,64 €
L100 cm	FMRX100VC0100162	3316479	447,56 €
L110 cm	FMRX110VC0100162	3316480	491,68 €

VIRGINIE

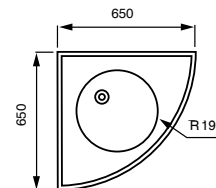


► **Plan-vasque en angle en Primalite.**

Blanc (65 x 65 cm).

Réf. VMRX065VC0100144

Code 3316481 - 399,23 €

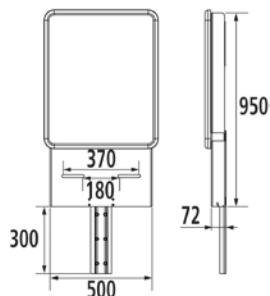


OPTIONS

Paire de consoles	Réf.	Code	Prix
300	CONSOLE1CSI	3316496	46,00 €
400	CONSOLE2CSI	3696502	46,00 €

Cornière inox	Réf.	Code	Prix
1000	CORN1000CSI	3696503	60,00 €
500	CORN500CSI	3696504	30,00 €

BÂTI-SUPPORT À HAUTEUR VARIABLE



► **Bâti-support lavabo réglable électrique**, avec miroir. Hauteur réglable par assistance électrique avec télécommande, course 30 cm. Livré avec miroir (L 56 x H 68 cm). Support adapté pour tout type de lavabo céramique ou résine de synthèse dont l'entraxe est compris entre 18 et 37 cm. Largeur max. lavabo 70 cm. Livré sans lavabo.

Réf. 052210 - Code 3525607 - 1387,18 €*
 *dont EC mobilier 0,42 €

► **Version réglable par vérins à gaz.**

Dimensions	Réf.	Code	Prix
De 12 à 18 kg	052110	3525606	763,95 €
De 18 à 22 kg	052100	3739586	814,89 €

SANIMATIC LAVABO



► **Bâti-support lavabo électrique.** Très facile d'utilisation, ce panneau mobile permet d'adapter le lavabo à la bonne hauteur à l'aide d'une télécommande. Sur simple pression d'un bouton, le miroir et le lavabo glissent jusqu'à la hauteur souhaitée. Raccordement évacuation horizontale, verticale ou latérale. Amplitude du mouvement en hauteur min. 65 cm, max. 95 cm (L 84 x P 25 x H 188 cm). Lavabo, siphon, miroir non fournis. Entraxe de fixation 20 cm - 28 cm. Largeur max. du lavabo 70 cm.

Réf. SANIMATICLV - Code 3046131 - 2200,30 €

CONCERTO

Alterna



► **Lave-mains de face** en porcelaine (L 50 x P 23 cm). 1 trou percé à droite.

Code 1017738 - 53,87 €

ODÉON UP

Jacob Delafon
PARIS



► **Lave-mains compact** (L 50 x P 22,5 cm). Avec trop-plein. Solution d'aménagement au design très actuel pour les petits espaces. Pré-percé 2 trous latéraux.

Réf. E4701-00 - Code 1967615 - 101,00 €

MATURA 2

PORCHER
LA CONFIANCE INSTALLÉE



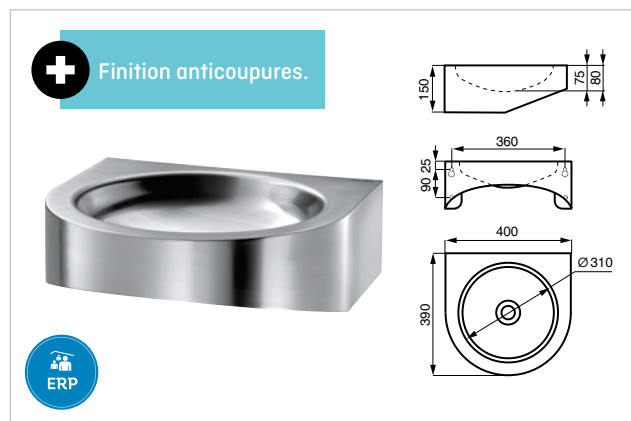
► **Lave-mains compact et caréné** (L 37 x P 30,5 cm). Sans trop-plein, percé 1 trou central pour la robinetterie.

Réf. S213401 - Code 3223892 - 74,00 €

PMR XS

Nouveau

DELABIE



► **Lave-mains à accrocher au mur** adapté aux personnes à mobilité réduite (L 40 x P 15 cm). Lavabo peu profond permettant le passage d'un fauteuil. Sans trop-plein. Sans trou de robinetterie. Livré avec bonde 1"1/4 et fixations.

► **Finition inox 304 poli satiné.**

Réf. 3411400015 - Code 6404556 - 306,17 €

► **Finition inox 304 poli brillant.**

Réf. 3411400115 - 348,40 €

SIPHONETTE DIGICLIC



► **Siphonette** pour lavabo. Bonde avec siphon intégré. Universelle : convient pour tout type de lavabo. Godet extractible par le dessus, la récupération d'objets est facilitée. Fourni avec sortie murale et rosace. Hauteur réglable de 11 à 15,4 cm, gain d'espace sous le lavabo. Ser-rage min. 5mm/max. 87mm. Sortie murale et rosace.

► **Avec ou sans trop-plein Digiclic ABS chromé.**

Réf. 12230000000

Code 3703992 - 67,17 €

► **À écoulement libre tout laiton chromé.**

Réf. 12510000000

Code 3252123 - 108,52 €

SIPHON PVC CHROME



► **Siphon en PVC chromé** pour lavabo réglable en hauteur. À culot démontable. Sortie J.C. Ø 32 mm. Écrous ergonomiques : montage rapide et sans outils.

Réf. 0201231

Code 6095820 - 18,63 €

TUBULURE GAIN DE PLACE



► **Tubulure** pour lavabo. Renvoie le siphon près du mur. Préserve l'espace sous le lavabo. Entraxe réglable max. 29 cm. Entrée/sortie 1"1/4.

Réf. 60990000100

Code 1072503 - 5,68 €

TUBULURE GAIN DE PLACE



► **Tubulure en PVC chromé pour lavabo.** Renvoie le siphon près du mur. Pour tous siphons lavabos. Sortie 1"1/4. Livrée sans siphon.

Réf. 0201248

Code 3920437 - 18,59 €

SIPHON NANO 6.7



► **Bonde et siphon de lavabo** Ø 32 mm. Fonction « Quick Safe » : écrou prisonnier avec montage 1/4 de tour. Joint surmoulé pour une fiabilité optimum. Clippage du corps de bonde : installation rapide et facile, à l'aveugle et d'une seule main. Ultracompact : 6,7 cm seulement, il disparaît totalement et libère de la place sous la vasque.

► **Avec trop-plein, Quick-Clac.**

Réf. 30721242

Code 6247569 - 39,00 €

► **À écoulement libre.**

Réf. 30721243

Code 6247570 - 31,49 €

SIPHON SENZO SEC



► **Siphon** pour lavabo. Anti-remontées d'odeurs grâce à la membrane. Extraplat. Préconisé dans les espaces PMR. Technologie Push FIT : emboitez, c'est terminé. Ø 32 mm.

Réf. 30720471

Code 6037959 - 12,36 €



LA DOUCHE & LE BAIN

Les receveurs	28
Les pompes et siphons	36
Les parois	37
Les revêtements muraux	46
Les cabines	48
Les baignoires	52

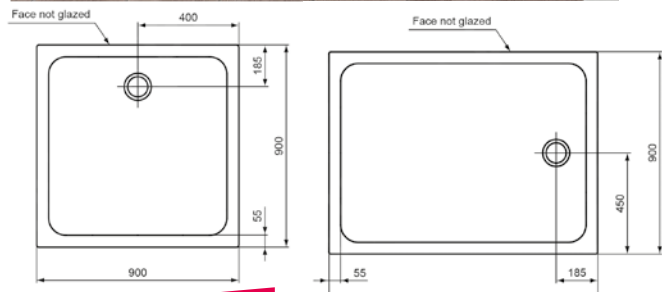
DESIGN ULTRA PLAT



► **Receveur céramique ultra-plat***. Hauteur 3,8 cm. Émaillé 3 faces. Bonde Ø90 mm positionnée sur le petit côté.

Blanc antidérapant Classe C.

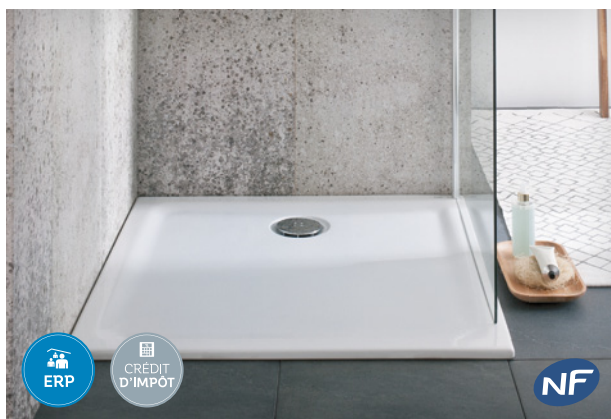
Dimensions	Code	Prix
L 90 x P 90 cm	3388538	249,17 €
L 100 x P 80 cm Bonde à droite	3388539	324,17 €
L 120 x P 80 cm Bonde à droite	3388544	382,50 €
L 120 x P 90 cm Bonde à droite	3388548	465,83 €
L 100 x P 80 cm Bonde à gauche	3388541	324,17 €
L 120 x P 80 cm Bonde à gauche	3388547	382,50 €
L 120 x P 90 cm Bonde à gauche	3388549	465,83 €



PRIMA

Nouveau

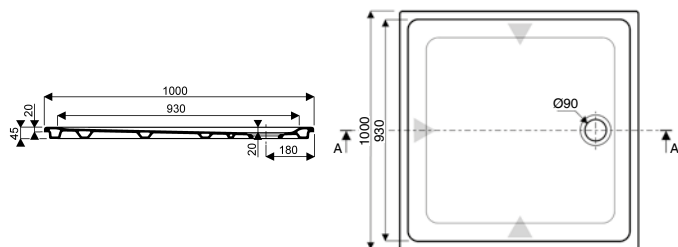
ALLIA
PARIS



► **Receveur céramique ultra-plat*** à poser/à encastrer ou à encastrer avec traitement antigliss émaillé 4 côtés. Délimitation de la zone « antigliss » dans la cuve. Bonde placée sur le petit côté des receveurs rectangulaires. Kit de pieds en option. Pour toute bonde de Ø90 mm.

Blanc traitement antidérapant PN18.

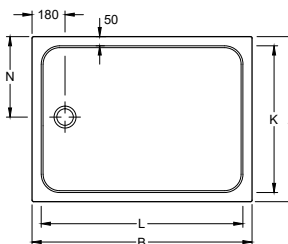
Dimensions	Réf.	Code	Prix
L 90 x P 90 cm à poser/encastrer	0072480000AG3	6248792	290,00 €
L 100 x P 80 cm à poser/encastrer	0082680000AG3	6248795	370,00 €
L 120 x P 80 cm à poser/encastrer	0072780000AG3	6248794	345,00 €
L 90 x P 90 cm à encastrer	0073480000AG3	6248799	380,00 €
L 100 x P 100 cm à encastrer	0073880000AG3	6248802	475,00 €
L 100 x P 80 cm à encastrer	0073680000AG3	6248800	345,00 €
L 120 x P 80 cm à encastrer	0073780000AG3	6248801	370,00 €



Les coins de protection « Install Block® », assemblés 2 par 2 facilitent la manipulation et l'installation.

LIFETIME PLUS

Nouveau



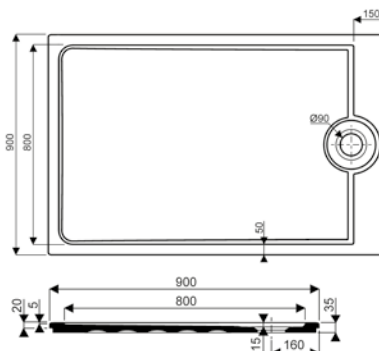
	A	B	K	L	N
6223 S4	900	1400	800	1300	450
6223 S3	800	1400	700	1300	400
6223 N4	900	1200	800	1100	450
6223 N3	800	1200	700	1100	400
6223 J3	800	1000	700	900	400

► **Receveur céramique ultra-plat*** à poser ou à encastrer. Pour bonde Ø 90 mm. Hauteur 3,5 cm, 4 côtés émaillés. Disponible en blanc, ardoise et taupe.

Blanc antidérapant Classe B.

Dimensions	Réf.	Code	Prix
L 90 x P 90 cm	6223 D4 01	6263012	381,00 €
L 100 x P 100 cm	6223 J5 01	6263013	437,00 €
L 100 x P 80 cm	6223 J3 01	6263014	490,00 €
L 120 x P 80 cm	6223 N3 01	6263015	510,00 €
L 120 x P 90 cm	6223 N4 01	6263016	541,00 €
L 140 x P 80 cm	6223 S3 01	6263017	561,00 €
L 140 x P 90 cm	6223 S4 01	6263018	576,00 €

LATITUDE



► **Receveur céramique ultra-plat*** à encastrer. Épaisseur 3,5 cm. Pour bonde Ø 90 mm grand débit. Émaillé 4 faces. Disponible en 4 coloris : blanc, taupe, ardoise, gris mat.

Blanc traitement du fond de cuve antidérapant PN12.

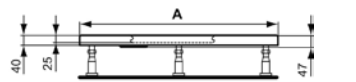
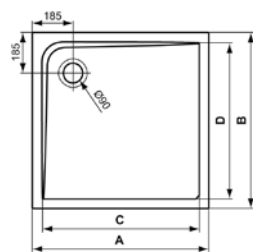
Dimensions	Réf.	Code	Prix
L 90 x P 90 cm	007113 00 000 AG3	3227327	440,00 €
L 100 x P 90 cm	007123 00 000 AG3	3838579	487,00 €
L 120 x P 90 cm	007143 00 000 AG3	3227328	617,00 €
L 140 x P 90 cm	007163 00 000 AG3	3838584	688,00 €

* Conforme à l'exigence réglementaire liée à l'accessibilité. La pose ne doit pas augmenter la hauteur d'accès préconisée.

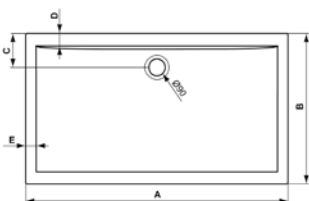
ULTRA FLAT



► **Receveur de douche*** en acrylique extraplat. À encaster ou à poser. À équiper d'une bonde de Ø90 mm.
Traitement antidérapant Classe C avec la finition YK.



	A	B	C	D
K 5174YK	1000	1000	890	856
K 5173YK	900	900	790	756



	A	B	C	D	E
K 5189YK	1700	800	180	70	57
K 5187YK	1600	800	180	70	57
K 5185YK	1400	800	180	70	57
K 5182YK	1200	800	180	70	56
K 5180YK	1000	800	180	70	58

Dimensions	Réf.	Code	Prix
L 90 x P 90 cm	K5173YK	3534258	314,00 €
L 100 x P 100 cm	K5174YK	3534257	373,10 €
L 100 x P 80 cm	K5180YK	3534242	371,60 €
L 120 x P 80 cm	K5182YK	3534239	373,10 €
L 140 x P 80 cm	K5185YK	3534236	448,30 €
L 160 x P 80 cm	K5187YK	3534232	477,50 €
L 170 x P 80 cm	K5189YK	3534230	509,30 €
L 120 x P 90 cm	K5183YK	3234164	399,90 €
L 140 x P 90 cm	K5186YK	3234166	467,90 €

Existe également en d'autres dimensions.

SPACE MINERAL

LEDA



► **Receveur extraplat en béton minéral*** de 3 cm d'épaisseur. Fond antidérapant pour renforcer la sécurité. Possibilités d'installation à encastrer ou à poser. Large choix de tailles : 63 tailles spécialement étudiées pour un montage parfait. Bonde Ø90 mm non fournie.

Blanc antidérapant PN 24.

Dimensions	Réf.	Code	Prix
L 150 x P 70 cm	L12SM3R1715AD	3838276	612,00 €
L 160 x P 70 cm	L12SM3R1716AD	3838277	742,00 €
L 170 x P 70 cm	L12SM3R1717AD	3838278	789,00 €
L 120 x P 80 cm	L12SM3R1812AD	3838287	590,00 €
L 140 x P 80 cm	L12SM3R1814AD	3838289	674,00 €
L 160 x P 80 cm	L12SM3R1816AD	3838291	742,00 €
L 170 x P 80 cm	L12SM3R1817AD	3838292	774,00 €
L 120 x P 90 cm	L12SM3R1912AD	3838296	637,00 €
L 140 x P 90 cm	L12SM3R1914AD	3838298	732,00 €
L 160 x P 90 cm	L12SM3R1916AD	3838300	794,00 €
L 170 x P 90 cm	L12SM3R1917AD	3838301	826,00 €

Existe également en d'autres dimensions et sans antidérapant.

KINESURF



► **Receveur en Biotec***. Installation encastrée ou posée. Existe en 3 coloris : blanc, noir mat ou gris mat. Livré avec bonde extraplate pour un faible décaissement de chape. Grille d'évacuation en inox poli. Disponible en 23 tailles.

Blanc classement antidérapant PN 24.

Dimensions	Réf.	Code	Prix
L 90 x P 90 cm	RD521AD	3243363	449,66 €
L 120 x P 90 cm	RD529AD	3243332	518,99 €
L 140 x P 90 cm	RD515AD	3243333	556,81 €
L 120 x P 80 cm	RD525AD	3243357	468,56 €
L 140 x P 80 cm	RD526AD	3243359	532,64 €
L 160 x P 80 cm	RD516AD	3243337	596,73 €
L 170 x P 80 cm	RD518AD	3243345	604,09 €

Existe également en d'autres dimensions et avec la bonde sur la largeur du receveur.



OPTION

► **Pompe de relevage aspirante Kinefloor** pour installation de plain-pied d'un receveur Kinesurf. Adaptée aux receveurs encastrés. Pompe avec déclenchement automatique par sonde. Bonde extraplate fournie.
Réf. KINPOMPE07 - 766,00 €



► **Receveur extraplat*** à poser, à encastrer ou à réhausser en matériau à base de charge minérale recouvert d'une couche d'acrylique. Traitement antibactérien de série.

Antidérapant Classe C.

Dimensions	Réf.	Code	Prix
L 90 x P 90 cm	E62442-F-00	3512394	480,00 €
L 100 x P 100 cm	E62462-F-00	3512408	527,00 €
L 120 x P 70 cm	E62485-F-00	3512415	497,00 €
L 140 x P 70 cm	E62486-F-00	3512417	566,00 €
L 160 x P 70 cm	E62455-F-00	3512403	623,00 €
L 150 x P 76 cm	E62454-F-00	3512402	610,00 €
L 160 x P 76 cm	E62456-F-00	3512404	634,00 €
L 170 x P 76 cm	E62458-F-00	3512406	657,00 €

Dimensions	Réf.	Code	Prix
L 120 x P 80 cm	E62450-F-00	3512398	514,00 €
L 140 x P 80 cm	E62453-F-00	3512401	574,00 €
L 120 x P 90 cm	E62451-F-00	3512399	527,00 €
L 140 x P 90 cm	E62481-F-00	3512409	603,00 €
L 160 x P 90 cm	E62482-F-00	3512410	658,00 €
L 170 x P 90 cm	E62483-F-00	3512411	782,00 €

Existe également en d'autres dimensions.



OPTION

► **Rampe pour receveur Flight** (L 103 x P 16,5 x H 4 cm). Largeurs redécoupables. **Sans traitement antidérapant.**

Réf. **E62499-00** - Code **3296811** - **160,00 €**



BRADDAN



AKW



► **Receveur extraplat gravitaire***. S'adapte à tous types de sols. Hauteur du receveur 4 cm. Peut être posé, semi-encasté ou encastré. Évacuation gravitaire. Rampes d'accès adaptées selon les besoins. Hauteur 2 et 4 cm en option. Bonde Ø 50 mm non fournie.

Surface antidérapante PN18.

Dimensions	Réf.	Code	Prix
L 90 x P 90 cm	16472	3065594	652,39 €
L 100 x P 100 cm	16071	3065596	678,61 €
L 100 x P 70 cm	16000	3065595	665,30 €
L 100 x P 80 cm	16528	3610396	667,76 €
L 120 x P 82 cm	16045	3065599	712,11 €
L 120 x P 90 cm	16520	3328185	720,13 €
L 180 x P 82 cm (redécoupable)	16065	3065606	843,78 €

Existe également en d'autres dimensions.

► **Receveur extraplat pour pompe aspirante DigiPump***. Peut être posé ou encastré. Bonde incluse. Hauteur du receveur 4 cm.

Dimensions	Réf.	Code	Prix
L 90 x P 90 cm	16473	3402793	796,45 €
L 100 x P 100 cm	16168	3402795	828,73 €
L 100 x P 80 cm	16529	3665901	820,03 €
L 120 x P 82 cm	16135	3402799	896,95 €
L 120 x P 90 cm	16521	3328183	914,96 €
L 180 x P 82 cm	16161	3402808	1071,92 €

À installer avec la pompe d'aspiration DigiPump M11 (voir en page 34).

OPTIONS

► **Rampes d'accès.** Hauteur 4 cm.

► **Droite :** L 180 cm.

Réf. 25002 - Code 3065638 - 79,05 €

► **D'angle :** L 104,5 x P 104,5 cm.

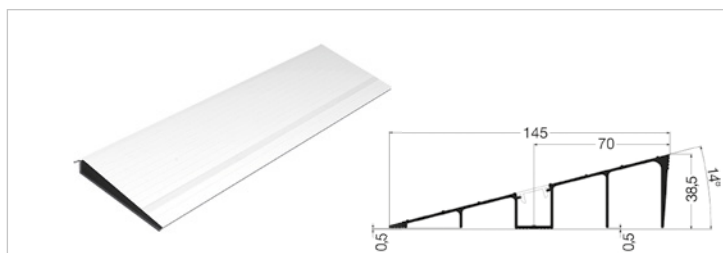
Réf. 25003 - Code 3065639 - 79,05 €

► **Sur mesure :** jusqu'à 180 cm.

Réf. 25012 - Code 3298635 - 102,80 €

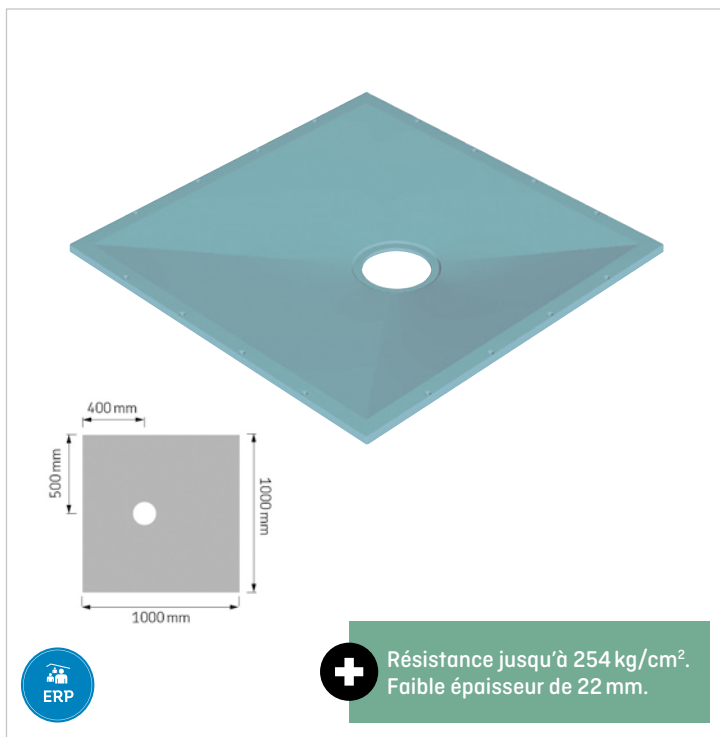
► **Bonde pour receveur.** Bonde peu profonde TB50. Ø 50 mm.

Réf. 25403 - Code 3065624 - 37,60 €



* Conforme à l'exigence réglementaire liée à l'accessibilité. La pose ne doit pas augmenter la hauteur d'accès préconisée.

TUFF FORM



► **Receveur pour douche à l'italienne***. Système à carreler ou pour sol souple en matériau composite rigide et résistant. Dénivelé jusqu'à la bonde de vidage. Construction nervurée de la face inférieure pour une fixation parfaite dans la chape. Découpable jusqu'à 15 cm du trou d'évacuation sans perte de la qualité d'écoulement.

Dimensions	Réf.	Code	Prix
L 100 x P 100 cm	21008	3065564	407,19 €
L 120 x P 150 cm	21045	3065570	458,58 €
L 180 x P 82 cm	21050	3065571	467,76 €

Existe en plusieurs dimensions. Combinable à une pompe DigiPump M11.

OPTIONS

► **Bonde de vidage à pompe pour sol carrelé** avec adaptateur carrelage acier inoxydable.

Réf. LB00104 - Code 3065753 - 58,76 €

► **Bonde pour sol carrelé SSTF75.**

Réf. LB00101 - Code 3065751 - 70,10 €

► **Kit à carreler pour l'étanchéité du sol de douche.** Assure l'étanchéité pour une installation avec carrelage. Contenu du kit : 1 baril de 10 kg de colle, 2x6 m de ruban d'étanchéité, 2 paquets de 2 angles internes, 1 garniture de sortie de bonde de vidage.

Réf. LB00113 - Code 3065742 - 201,24 €



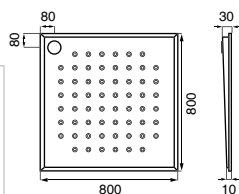
► **Pompe DigiPump M11 pour receveur de douche.** Affichage numérique pour action précise de la pompe. Pompe et contrôleur enfermés dans un boîtier. Débit 11l./min. Hauteur de refoulement 2,5 m. Conçue pour une installation à gauche ou à droite. Protection IP 45.

Réf. 25471 EU - Code 3917965 - 675,50 €

RECEVEUR PMR



DELABIE



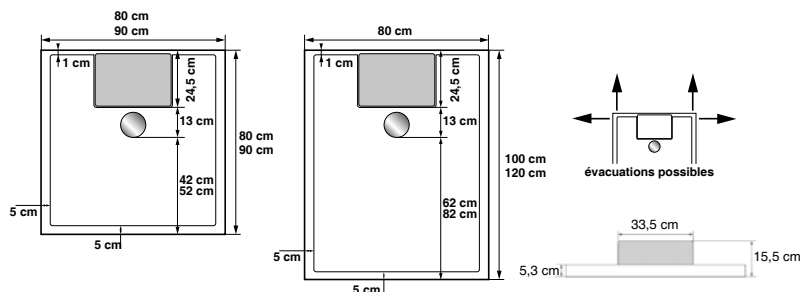
► **Receveur extraplat en inox 304 bactériostatique à encastrer***. Surface antidérapante. Adapté aux personnes à mobilité réduite. Pente d'écoulement. Livré avec bonde 1" 1/2. Finition inox poli satiné.

Dimensions	Réf.	Code	Prix
L 80 x P 80 cm	0513050000	-	384,29 €
L 90 x P 90 cm	0513060000	6404559	399,07 €

KINEMATIC INTÉRIEUR ET EXTÉRIEUR

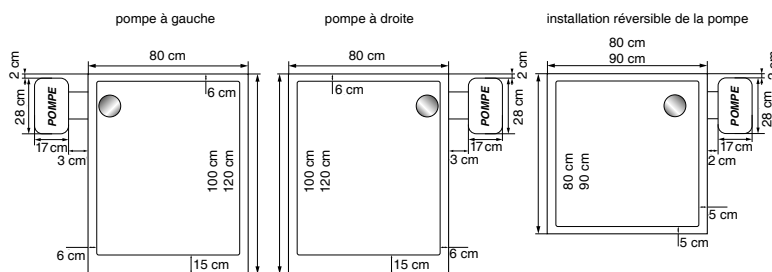


► **Receveur extraplatt** en Biotec. Relevage horizontal avec pompe de relevage externe : 30m/vertical : 1 étage. Ø d'évacuation 3,2cm. Hauteur de receveur 5,3cm. Rampes d'accès en option. Livré avec cache-bonde chromé.
Revêtement antidérapant PN24.



► **Receveur avec pompe de relevage interne.**

Dimensions	Réf.	Code	Prix
L 90 x P 90 cm	RD581AD	3627186	1057,97 €
L 100 x P 80 cm	RD582AD	3627188	1042,32 €
L 120 x P 80 cm	RD583AD	3627191	1086,15 €

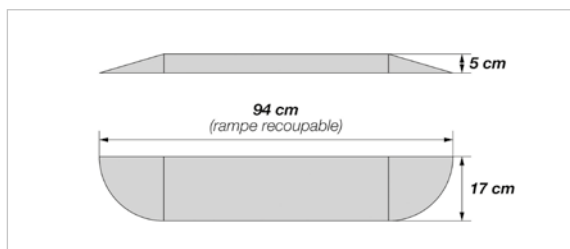


► **Receveur avec pompe de relevage externe.**

Dimensions	Réf.	Code	Prix
L 90 x P 90 cm	RD591AD	3627194	1057,97 €
L 100 x P 80 cm Pompe à droite	RD592AD	3627196	1042,32 €
L 120 x P 80 cm Pompe à droite	RD594AD	3627200	1086,15 €
L 100 x P 80 cm Pompe à gauche	RD593AD	3627198	1042,32 €
L 120 x P 80 cm Pompe à gauche	RD595AD	3627202	1086,15 €



Installation sans travaux de maçonnerie.
Faible hauteur pour un accès facile.



OPTION

► **Rampe d'accès avec revêtement antidérapant.** Pour un accès d'angle : commander 2 rampes.
Réf. KINRAMPO3AD - Code 3627384 - 161,26 €

POMPE ASPIRANTE SANIFLOOR®

SFA



L'ensemble Sanifloor® est composé d'une pompe aspirante et d'un siphon. Solution idéale pour remplacer une baignoire par une douche de plain-pied lorsque le raccordement à l'évacuation est trop haut. Elle permet d'installer une douche à l'italienne même sans évacuation gravitaire existante. Distance maximum entre le siphon et la pompe : 3 m horizontal et 30 cm en hauteur. L.29,5xH19,1xP16,4 cm. Ø d'évacuation : 32 mm seulement.

► **H68 mm. Sanifloor® 1** : pompe + siphon pour sol à carrelé.
Réf. POMPEAASC - Code 3645203 - 710,77 €

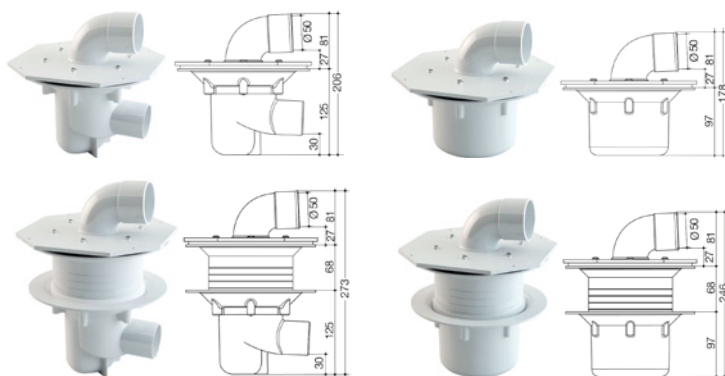
► **H68 mm. Sanifloor® 2** : pompe + siphon pour sol souple.
Réf. POMPEAASS - Code 3645204 - 710,77 €

► **H63 mm. Sanifloor® 3** : pompe + bonde pour receveur extraplat.
Réf. POMPEAA - Code 3645202 - 636,93 €

► **Sanifloor® 4** : pompe + bonde pour receveur à carrelé WEDI.
Réf. SANIFLOOR4 - Code 6293775 - 724,98 €

SIPHON PMR

Licoll



Le siphon PMR a pour but de préparer une intervention ultérieure pour rendre accessible la salle d'eau à des personnes à mobilité réduite (système d'évacuation baignoire évolutif douche).

► **Kit siphon PMR horizontal.**
Réf. SIPMRH - Code 3808750 - 95,20 €

► **Kit siphon PMR vertical.**
Réf. SIPMRV - Code 3808751 - 92,70 €

► **Kit siphon PMR horizontal avec chape.**
Réf. SIPMRHCE - Code 3808749 - 125,43 €

► **Kit siphon PMR vertical avec chape.**
Réf. SIPMRVCE - Code 3808752 - 122,81 €

SIPHON DE DOUCHE SLIM

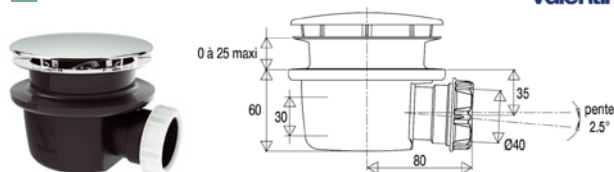
wirquin
PRO



► **Bonde de douche extraplate Ø 90 mm.** Encombrement réduit. Seulement 40 mm sous receveur sans l'écrou et 58 mm avec l'écrou. Finition dôme métal ou ABS chromé. Sortie Ø 40 mm à visser ou à coller. Membrane en silicone anti mauvaises odeurs, amovible et équipée d'un filtre à cheveux pour un nettoyage facile.
Réf. 30719686 - Code 3914038 - 50,35 €

BONDE DE DOUCHE MINIME

Valentin



► **Bonde de douche extraplate Ø 90 mm,** sortie Ø 40 mm. Encombrement réduit de 60 mm avec garde d'eau de 30 mm. Pose facile à 1 personne, grâce à son joint double auto-fixe. Clean concept permet un nettoyage facile et l'accès à la canalisation sans outil.
Réf. 571700 000 00 - Code 3873162 - 48,60 €

LIGA



► **Paroi de douche** avec un dégagement total pour une accessibilité optimale H200 cm. Verre de sécurité haute qualité épaisseur 5 mm. Traitement anticalcaire Rothaclean en option. Profilés aluminium, poignées et charnières métalliques de haute qualité. Fermeture par joints magnétiques. Les profilés charnières offrent une ouverture à 90° vers l'intérieur et 90° vers l'extérieur.

1 Installation en niche.

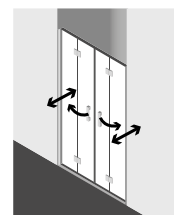
Disponible de L116 à 146 cm.

À partir de 1564,00 €

2 Installation en angle.

Disponible de L78,5 à 121 cm.

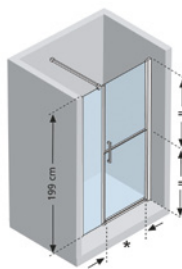
À partir de 806,00 €



+ Sans seuil.
Ouverture totale vers l'intérieur et l'extérieur.



FREE 1 G + F EN ALIGNEMENT



► **Paroi de douche avec ouverture à mi-hauteur.** H199 cm. Verre 6 mm transparent. Poignées métalliques double corps chromées.

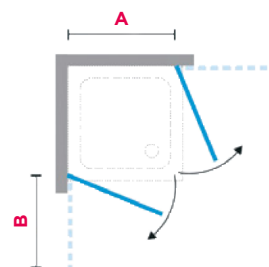
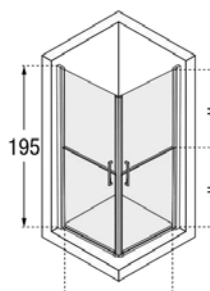
Porte avec segment fixe en alignement.

Dimensions	Réf.	Prix
L 116 à 122 cm	FREEGF120S/D-1K	1156,00 €
L 136 à 142 cm	FREEGF140S/D-1K	1275,00 €
L 166 à 172 cm	FREEGF170S/D-1K	1403,00 €

Retour fixe pour montage en angle.

Dimensions	Réf.	Prix
L 77 à 80 cm	FREEFGF 80-1K	632,00 €
L 87 à 90 cm	FREEFGF 90-1K	667,00 €
L 104 à 107 cm	FREEFGF 100-1K	702,00 €
L 124 à 127 cm	FREEFGF 120-1K	737,00 €

FREE 1 2 G



► **Accès d'angle à 2 portes battantes.** Dégagement total. Hauteur 195 cm. Verre 6 mm transparent. Poignées métalliques, chromées double corps.

Porte.

Dimensions	Réf.	Prix
L 87 à 90 cm	FREE2G 90	1510,00 €
L 100 à 103 cm	FREE2G 100-1K	1628,00 €

+ Portes battantes sans obstacle au sol et complètement rabattables au mur pour une accessibilité optimale.

LARENCO



Système de parois entièrement rétractables, pour plus de confort et de sécurité. Garantie à vie.



Paroi de douche verre Securit 6 mm traité ClearShield®. Charnières à relèvement. Joints magnétiques pour une meilleure étanchéité. Compensation de ± 15 mm sur chaque côté. Barre de seuil fournie.

► **Paroi pivotante pliante** pour une installation en angle pleine hauteur.

Dimensions	Réf. porte gauche	Code	Prix
L 80 cm	26731	6328738	588,40€*
L 90 cm	26732	6328739	604,71€*
L 100 cm	26733	6405017	620,63€*

* Prix par porte. Réglage de - 45 mm à + 25 mm.

► **Retour fixe** pour installation en angle.

Dimensions	Réf.	Code	Prix
L 80 cm	26714	6328733	349,67€
L 90 cm	26715	6328734	353,51€
L 100 cm	26716	6328735	358,42€

Réglage de - 20 mm à 0 mm.

► **Paroi pivotante pliante** pour une installation en niche.

Dimensions	Réf.	Code	Prix
L 80 cm	26787	6328741	633,50€
L 90 cm	26788	6328742	649,42€
L 100 cm	26789	6328743	665,33€

Réglage de - 20 mm à + 10 mm.

► **Segment fixe pour montage en alignement avec la porte** (charnières de la porte fixées sur le segment fixe). L 40 cm. Réf. 26727AB - 270,31€

RAYA



► **Porte à deux battants avec 1 élément fixe.** Paroi pour montage en niche ou en angle avec paroi fixe. Porte à 2 battants partiellement cadrée composée d'1 élément fixe et de 2 portillons. Ouverture vers l'extérieur et vers l'intérieur. Livrée avec 1 stabilisateur RAYA (montage intérieur). Verre de sécurité de 6 mm. Profils verticaux permettant un ajustement de 10 mm. Profils charnière avec mécanisme de relevage à l'ouverture. Joints magnétiques et joints d'étanchéité sur la totalité de la hauteur. Hauteur 200 cm. Verre clair/profilé argent poli.
De L 116 à 182 cm. À partir de : 1117,00 €

ATEA



Une étanchéité optimisée par le mécanisme d'abaissement à la fermeture.
Option : verre sérigraphié adapté à la déficience visuelle.



► **Porte de douche coulissante grande largeur.** Paroi fixe partiellement cadrée composée de 2 éléments fixes et de 2 éléments coulissants. Montage en niche ou en angle. Verre de sécurité haute qualité. Ép. 6 mm (avec traitement Rothaclean en option). Existe aussi en version 2 éléments. Profils aluminium intérieurs et extérieurs et poignées de haute qualité. Profils verticaux permettant un ajustement de 20 mm. Joints magnétiques et joints d'étanchéité sur toute la hauteur. H200 cm.
De L98 à 181cm. À partir de : 1185,00 €

Fabrication sur mesure possible avec schéma obligatoire : option possible pour le verre.

ROSE ROSSE PHB

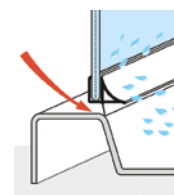
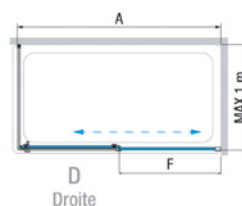
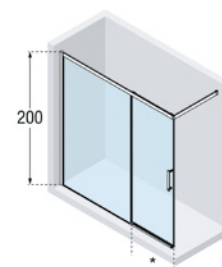
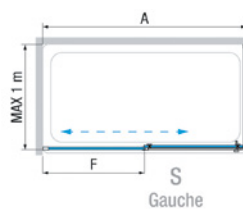


► **Paroi de douche accès de face.** 1 panneau coulissant + 1 fixe en alignement + barre. Profilés antibactériens en blanc/chromé ou silver simple. Verre 6 mm traité Crystal Clear, transparent, satin ou 2 sérigraphies. Poignée cristal en série. Longueur disponible de 117 à 180 cm. 100 cm de passage maxi. H200 cm. Verre transparent et profil chromé.

Extensibilité	Fixe	Réf.	Prix
117 <> 120 cm	63 cm	ROSEPHB117 S/D 1K	701,00€
127 <> 130 cm	68 cm	ROSEPHB127 S/D 1K	701,00€
137 <> 140 cm	73 cm	ROSEPHB137 S/D 1K	783,00€
147 <> 150 cm	78 cm	ROSEPHB147 S/D 1K	783,00€
157 <> 160 cm	83 cm	ROSEPHB157 S/D 1K	814,00€
167 <> 170 cm	93 cm	ROSEPHB167 S/D 1K	814,00€
177 <> 180 cm	103 cm	ROSEPHB177 S/D 1K	855,00€

OPTION

► **Poignée en métal chromé.**
Réf. R40MAGIN1-K - 45,00€



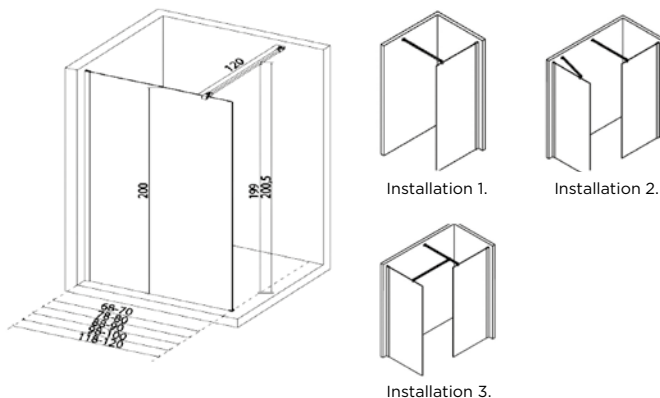
PAROI CONCERTO WALK

Nouveau



► **Paroi avec verre de sécurité** transparent 6 mm. Traitement anti-calcaire. Hauteur 199 cm (2,05 m avec raidisseur). Réversible. Profilé mural aluminium poli brillant (L 34 x Ép. 1,6 cm). Installation sans vis, mais avec joint. Livré avec raidisseur 1,20 m, recoupable. Raidisseur rotatif, permettant une installation droite (installation 1) ou en équerre murale (installation 2). Livré avec un connecteur en T (installation 3) et un renfort de fixation bas chromé.

Dimensions	Profilés	Extensions	Réf.	Prix
L 70 x H 200 cm	Argent satiné	68 - 70 cm	3495140	142,25 €
L 80 x H 200 cm	Argent satiné	78 - 80 cm	3495141	150,66 €
L 90 x H 200 cm	Argent satiné	88 - 90 cm	3495142	159,08 €
L 100 x H 200 cm	Argent satiné	98 - 100 cm	3495143	167,49 €
L 120 x H 200 cm	Argent satiné	118 - 120 cm	3495144	184,33 €
L 140 x H 200 cm	Argent satiné	138 - 140 cm	3551859	198,96 €



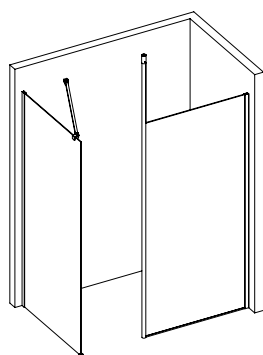
OPTIONS

► **Volet mobile pivotant** à installer avec la paroi Concerto Walk. Verre de sécurité transparent 6 mm. Traitement anti-calcaire. Réversible. Profilé mural aluminium poli brillant (L 34 x Ép. 1,6 cm). Installation sans vis, mais avec joint. Pivot 270°.

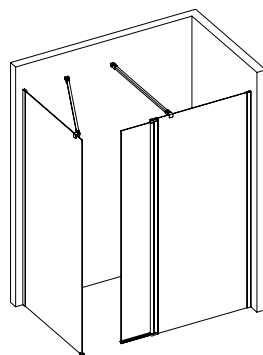
Libellé	Profilés	Verre	Réf.	Prix
Volet mobile 30 cm	Argent brillant	Securit 6 mm	6249535	107,50 €
Volet mobile 45 cm	Argent brillant	Securit 6 mm	6249536	120,84 €
Volet mobile 60 cm	Argent brillant	Securit 6 mm	6249537	132,50 €

► **Mât plafond.** Bras de support en aluminium poli brillant. 2,60 m recoupable. À fixer au sol et au plafond. Livré seul, à installer avec une paroi Concerto Walk 6 mm. Attention : non compatible avec un receveur en céramique.

Réf. **6249538** - **99,17 €**



Mât plafond.



Volet mobile.

LARENCO MI-HAUTEUR



AKW



Paroi de douche mi-hauteur. Verre Securit 6 mm traité ClearShield®. Installation en angle ou en niche. Portes pivotantes pliantes. Profilé aluminium en finition silver. Joints magnétiques. Mi-hauteur 90 cm. Charnières à relèvement. Barre de seuil fournie. **Livrée sans rail, ni rideau de douche.**

► Paroi pivotante pliante pour installation en angle.

Dimensions	Réf.	Code	Prix
L 80 cm	26734	6405018	454,57€
L 90 cm	26735	6405019	465,94€
L 100 cm	26736	6405020	477,30€
L 120 cm	26739	6405021	488,67€

Réglage de - 45 mm à + 25 mm. Prix par côté.

► Retour fixe pour installation en angle.

Dimensions	Réf.	Code	Prix
L 80 cm	26331	3782472	264,80€
L 90 cm	26332	3782473	272,53€
L 100 cm	26333	3782474	279,14€

Réglage de - 20 mm à 0 mm.

► Paroi pivotante pliante pour installation en niche.

Dimensions	Réf.	Code	Prix
L 80 cm	26793	6405022	536,01€
L 90 cm	26794	6405023	547,38€
L 100 cm	26795	6405024	558,74€
L 120 cm	26796	6405976	570,12€

Réglage de - 20 mm à + 10 mm.

► **Segment fixe pour montage en alignement** avec la porte (charnières de la porte fixées sur le segment fixe). L 40 cm.
Réf. 26743AH - 159,98 €

PAROIS DE DOUCHE PIVOTANTES



AKW



OPTION E



Parois articulées.
Blocage des portes en position ouverte.
Facilité d'entretien.



OPTION N

► **Paroi de douche pivotante pliante.** Vitrage incassable en polycarbonate, type goutte d'eau ou transparent. Profilé en aluminium blanc ou silver. Existe en 2 hauteurs : 75 ou 90 cm. Poignées blanches ou grises pour faciliter l'utilisation. Toutes les parois de douche sont vendues avec un kit de barre à rideau. Charnières relevables pour éviter l'usure des joints. Fermeture magnétique. Compensation ± 15 mm.

OPTION E

► **Paroi en angle.** Profilé blanc. Vitrage goutte d'eau.

Dimensions	H 90 cm		H 75 cm	
	Réf.	Réf.	Réf.	Prix
L 90 x 90 cm	92046N	92045N		722,51€
L 100 x 100 cm	92050N	92048N		729,80€
L 80 x 100 cm	92320L/R	92319L/R		748,17€
L 82 x 120 cm	92058L/R	92054L/R		740,90€
L 90 x 120 cm	92060L/R	92056L/R		755,70€

OPTION N

► **Paroi en niche.** 4 panneaux. H90 cm. Profilé blanc, vitrage goutte d'eau.

Dimensions	Réf.	Code	Prix
L 120 cm	92118N	3065686	692,51€
L 130 cm	92119N	3065688	706,34€
L 150 cm	92122N	3328187	734,86€
L 170 cm	92124N	3328189	764,58€

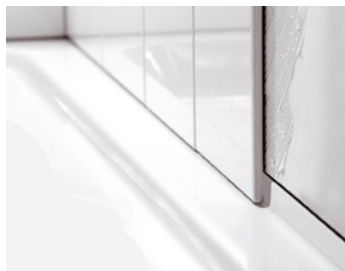
PANNEAUX MUREAUX FLIGHT



Jacques Delafon
PARIS



Gain de temps.
Pas de joint de carrelage.
Encollage possible
sur des murs bruts.
Entretien facile.
Étanchéité.



► **Les panneaux muraux** : la solution idéale en rénovation pour remplacer le carrelage d'une douche sans gros travaux. Légers, simples à couper à la scie circulaire et faciles d'entretien, ils résistent aussi aux chocs.

Traitement antibactérien dans la masse.

Installation des panneaux Flight : pose rapide même sur des murs bruts.

1. Découpez le panneau aux dimensions voulues à la scie circulaire.

2. Percez les arrivées d'eau à l'aide d'une scie cloche.

3. Vissez dans l'angle le profilé PVC et siliconez en fond de gorges.

4. Encollez le dos du panneau avec du mastic colle.

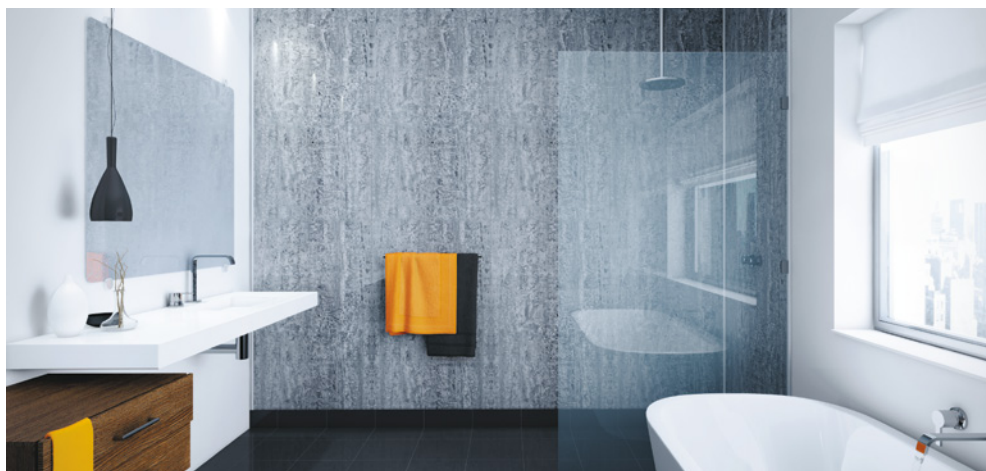
5. Glissez le panneau contre le mur jusqu'à la cornière d'angle PVC.

Vous pouvez rattraper les faux aplombs à concurrence de 7 mm.

6. Retirez les cales entre le receveur et les panneaux, puis comblez les 3 mm d'espace avec du silicone acrylique.


Libellé	Dimensions	Réf.	Code	Prix
Panneau receveur de 75 cm	H 201 x L 73,5 x Ép. 0,8 cm	E62601-00	3259206	183,00 €
Panneau receveur de 80 cm	H 201 x L 77,5 x Ép. 0,8 cm	E62602-00	3259207	196,00 €
Panneau receveur de 90 cm	H 201 x L 87,5 x Ép. 0,8 cm	E62608-00	3889247	220,00 €
Panneau receveur de 120 cm	H 201 x L 117,5 x Ép. 0,8 cm	E62603-00	3259209	261,00 €
Cornière d'angle	201 cm	E62606-00	3259204	27,00 €
Raccord pour assembler 2 panneaux entre eux	201 cm	E62607-00	3259205	14,00 €


PANNEAUX MURAUX



Les **panneaux muraux** sont construits à partir de matériaux composites à base de bois et ont une épaisseur de 9 mm. Ils sont bien sûr étanches à l'eau. Ils sont recouverts d'un stratifié à haute pression sur la face ainsi que sur le revers.

Pour composer votre équipement, choisissez votre finition et dimensions de panneaux.

 Verti-Lock système clipsable entre panneaux.

 Revêtement antibactérien - élimine jusqu'à 99,99 % des bactéries en contact.



Dimensions	Blanc brillant	Désert	Crystal arctique	Crystal noir	Rustique	Prix
H 242 x L 60 cm	 Réf. 27112	Réf. 27115	Réf. 27118	Réf. 27121	Réf. 21772	179,45 €
H 242 x L 90 cm	 Réf. 27111	Réf. 27114	Réf. 27117	Réf. 27120	Réf. 21771	335,63 €
H 242 x L 120 cm	Réf. 27110	Réf. 27113	Réf. 27116	Réf. 27119	Réf. 21770	319,59 €

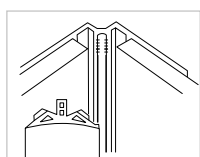


Dimensions	Marbre byzantin	Perle	Crystal bleu	Beige	Marbre	Prix
H 242 x L 60 cm	 Réf. 21775	Réf. 21778	Réf. 21787	Réf. 21781	Réf. 21784	179,45 €
H 242 x L 90 cm	 Réf. 21774	Réf. 21777	Réf. 21786	Réf. 21780	Réf. 21783	335,63 €
H 242 x L 120 cm	Réf. 21773	Réf. 21776	Réf. 21785	Réf. 21779	Réf. 21782	319,59 €

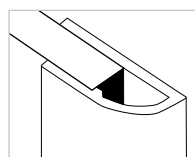


Dimensions	Dark Lace	Noir brillant	Acier brossé	Beige brillant	Rouge brillant	Violet brillant	Fushia brillant	Prix
H 242 x L 60 cm	Réf. 27352	Réf. 27358	Réf. 27355	Réf. 27364	Réf. 27367	Réf. 27361	Réf. 27370	179,45 €
H 242 x L 90 cm	Réf. 27351	Réf. 27357	Réf. 27354	Réf. 27363	Réf. 27366	Réf. 27360	Réf. 27369	335,63 €
H 242 x L 120 cm	Réf. 27350	Réf. 27356	Réf. 27353	Réf. 27362	Réf. 27365	Réf. 27359	Réf. 27368	319,59 €

PROFILÉS DE FINITIONS



► **Profilé d'angle intérieur en aluminium chromé poli.** Longueur 2,40 m.
Réf. 27227 - 99,18 €



► **Profilé de finition en aluminium chromé poli.** Longueur 2,40 m.
Réf. 27229 - 79,31 €

KINEMAGIC SÉRÉNITÉ +

Nouveau



► **Version haute, mixte ou basse, une solution adaptée à chaque salle de bain.** Cabine de douche panneaux de fond en verre blanc opaque. Receveur extraplat 3 cm pour un accès sans effort. Barre de maintien et main courante pour des déplacements sécurisés. Siège rabattable avec assise large et ouverture amortie. Douchette à main aimantée sur barre de douche, flexible anti-torsion et mitigeur Grohe (mécanique ou thermostatique). 2 finitions de verre possibles : transparent ou avec une bande centrale dépolie. Porte coulissante. Version haute en angle.

Revêtement antidérapant PN24.

Version Sérénité + : à partir de 4 210 €

OPTIONS

► **Pompe de relevage.**

Réf. KINPOMPE06 - Code 3627380 - 557,21 €

► **Kit d'adaptation** pour Kinemagic (indispensable pour la pose avec une pompe de relevage).

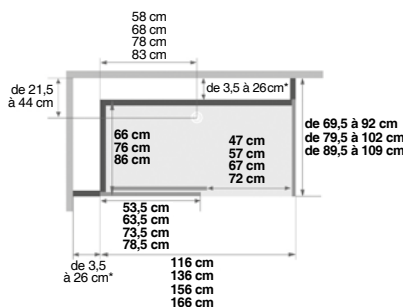
Réf. KINBONDE13 - Code 3803333 - 133,66 €

► **Rampe d'accès antidérapant.**

Réf. KINRAMPO3AD - Code 3627384 - 161,26 €



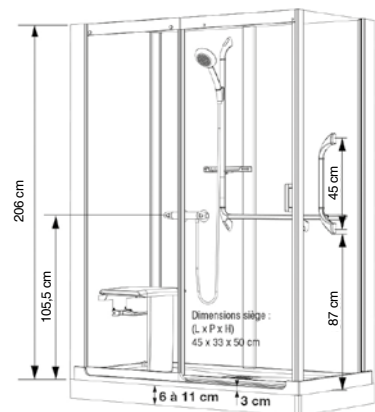
Version haute en angle
Porte coulissante



Installation réversible droite / gauche
(version avec sérigraphie, passage à gauche = sérigraphie à l'intérieur)

*les côtés gauche et droit cumulés ne peuvent excéder 29,5 cm

Version haute en angle



Hauteur d'évacuation pour une pose sans pieds réglables : - 3 cm*
Hauteur d'évacuation pour une pose avec pieds réglables : de 2.5 à 8 cm
*Évacuation à encastrer sur 7,5 cm

KINEMAGIC SÉRÉNITÉ

Nouveau



AVANT



APRÈS

► **Version haute, mixte ou basse, une solution complète adaptée à chaque projet.** Espace ouvert ou à porte coulissante. Cabine de douche : panneaux de fond en verre blanc opaque. Receveur extraplat 3 cm pour un accès sans effort. 2 barres de maintien ergonomiques pour un accès à la douche facilité et confortable. Nouveau siège rabattable avec assise large et ouverture amortie. Douchette à main en laiton avec flexible anti-torsion et douche pluie. 2 finitions de verre possibles : transparent ou avec une bande centrale dépolie. Disponible en version d'angle et avec porte.

Revêtement antidérapant PN 24.

Version Sérénité : à partir de 3560,00 €

OPTIONS

► **Pompe de relevage.**

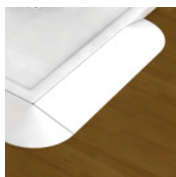
Réf. KINPOMPE06 - Code 3627380 - 557,21 €

► **Kit d'adaptation** pour Kinemagic (indispensable pour la pose avec une pompe de relevage).

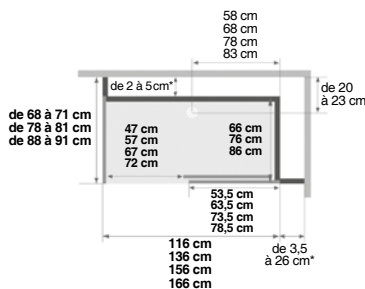
Réf. KINBONDE13 - Code 3803333 - 133,66 €

► **Rampe d'accès antidérapant.**

Réf. KINRAMPO3AD - Code 3627384 - 161,26 €



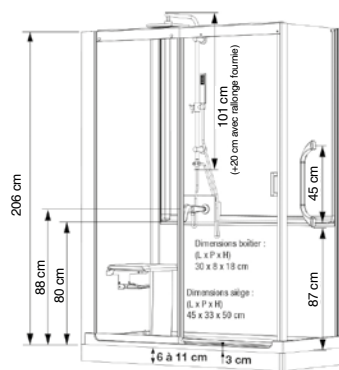
**Version mixte en angle
Porte coulissante**



**Installation réversible droite / gauche
(version avec sérigraphie, passage à gauche = sérigraphie à l'intérieur)**

*les côtés gauche et droit cumulés ne peuvent excéder 29,5 cm

Version mixte en angle



Le positionnement de la barre de douche est libre (à côté ou au-dessus du boîtier de robinetterie)

Hauteur d'évacuation pour une pose sans pieds réglables : - 3 cm*
Hauteur d'évacuation pour une pose avec pieds réglables : de 2,5 à 8 cm
*Évacuation à encastrer sur 7,5 cm

CABINE BIEN-ÊTRE AVANTAGE



LEDA



Design moderne et élégant, ergonomie et sécurité.
Conception française.
Rapidité et simplicité de montage.

L'espace de douche offre une capacité d'implantation harmonieuse et rapide sans gros travaux grâce à un ensemble complet standard et d'astucieux aménagements personnalisés.

► **L'ensemble Bien-Être Advantage** est composé de :

- 1 receveur en béton minéral **antidérapant PN 24**.
- 1 porte coulissante sans seuil pour une meilleure accessibilité.
- 1 siège design repliable et démontable sans outil facilitant le nettoyage.
- 2 poignées de maintien en chromé facilitant l'accès et le relèvement.
- 1 douche de tête de grande dimension, réglable en hauteur de l'intérieur et sans outil sur 40 cm.
- 1 mitigeur thermostatique (ACS).
- 1 serviteur de douche mobile en aluminium.

Montage possible en angle ou en niche.

De L 120, 140, 160 et 170 x 80 cm et L 120, 140, 160 x 90 cm. À partir de 3900,00 €

OPTION

Possibilité de réaliser un espace de rangement fermé par une porte pivotante sur mesure en verre avec poignée et de même couleur que les panneaux de fond de l'espace de douche.

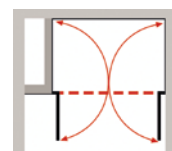
CABINE DE DOUCHE



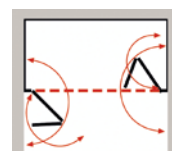
Une installation facile et rapide grâce au système de clips sans vis, ni silicone. La surface des panneaux est lisse pour un nettoyage plus facile. Possibilité d'utiliser les receveurs de douche tels que le Braddan ou le Sulby. Receveur antidérapant 254 kg/cm². Accès facile. Rampe d'accès incluse pour faciliter l'accès. Disponible avec une paroi mi-hauteur ou pleine hauteur ainsi que sans paroi. La cabine est livrée avec un fond opaque blanc. Option coloris gris, bleu, rouge ou translucide en option (+ 250 €).

► Cabine de douche.

- Panneaux arrières et latéraux en polypropylène extra-rigide blanc. Hauteur 190 cm.
- Parois en polypropylène « incassable ».
- Receveur douche Braddan, Sulby ou Low-Profile.
- Rampe incluse.
- Profilés de renfort pour l'installation d'accessoires et siège de douche.
- Fileur grande hauteur en polypropylène blanc.
- Barre inox recouverte d'époxy en T avec coulisseau inclus, fixation invisible.
- Robinetterie non comprise.
- Garantie à vie.



Option M.



Option N.

1 Je choisis mon évacuation

Gravitaire ou pompe ?



2 Je choisis mes parois

Option N

Option M

Option E



3 Je choisis ma dimension

De 700 x 1 000 mm à 1 800 x 820 mm



J'obtiens une douche 100% accessible !

€ PPHT à partir de 2 391,45 €

i Plus d'informations sur les possibilités en agence

DUO-PACK

Nouveau



Le remplacement de baignoire par une douche/bain spacieuse et confortable, en niche ou en angle. Accès facile : seuil de porte de 5 cm (selon l'installation).



► **Le pack comprend** : une baignoire non-massante aux dimensions fixes ou ajustables, porte d'accès en verre 8mm à ouverture intérieure, coussin ergonomique blanc, pare-bain en verre 6 mm transparent, profilé en aluminium chromé, avec volet pivotant à 180°, siège blanc rabattable, mitigeur mécanique, cascade de remplissage, douchette à main aimantée avec flexible anti-torsion, barre de douche en T, tabliers en verre blanc ou noir, crédence de finition. Disponible en dimensions fixes 160 x 75, 170 x 75 et 180 x 80 cm et en dimensions ajustables 160/172 x L 75/85, 170/182 x L 75/85, et 180/192 x L 80/90 cm (dans le cas d'une installation en niche, la longueur minimale est de 158, 168 ou 178 cm).

► **Pack dimensions fixes** - 2 932,00 €

► **Pack dimensions ajustables** - 3 215,00 €

Disponible en version à composer à partir de 1 850,00 €

OPTION

► **Kit pour revêtement antidérapant.**

Réf. OPT-GPKD3/XX - 121,00 €

AZALÉE



► **Baignoire à porte** (L 130 x P 75 x H 90 cm). Taille idéalement pensée pour une installation dans la plupart des salles de bain. Siège incorporé dans la baignoire, offrant tout le confort et l'autonomie nécessaire pour bénéficier de tous les bienfaits d'un bon bain.

► **Porte gauche.**

Réf. 1001301000 - Code 3020075 - 3 951,00 €

► **Porte droite.**

Réf. 1001303000 - Code 3020082 - 3 951,00 €

OPTION

► **Tablier latéral supplémentaire.**

Réf. 400 130 1000 - Code 3020166 - 177,00 €

► **Module de finition** (pour compenser l'espace restant entre le mur et la baignoire).

Réf. 400 130 1500 - Code 3020169 - 353,00 €



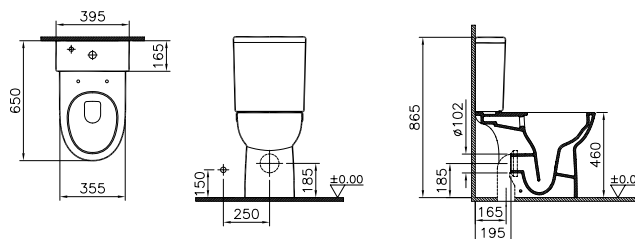
LE COIN TOILETTES

Les ensembles WC surélevés	54
Les cuvettes suspendues	57
Les cuvettes en inox	60
Les bâti-supports	61
Les abattants	64

SÉRÉNITÉ

Nouveau

Alterna

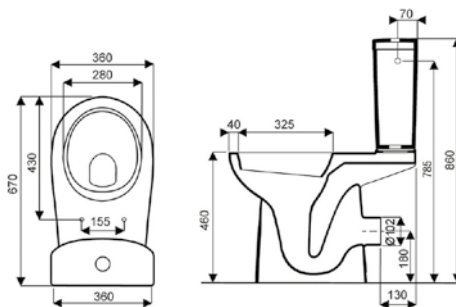


Complètement carénée.
Fixations cachées.

- **Pack WC surélevé sans bride avec abattant recouvrant frein de chute** (L 41 x P 70 cm).
Fixations cachées fournies 4 points.
Code 6262895 - 223,99 € (Disponible à partir de novembre 2016.)

CONCERTO

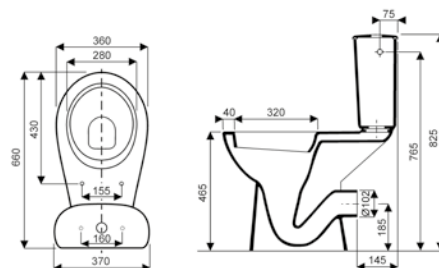
Alterna



- **Pack Concerto 2 surélevé sortie horizontale.** Cuvette et réservoir à alimentation d'eau latérale. Abattant Thermodur recouvrant avec frein de chute.
Code 3115254 - 224,17 €

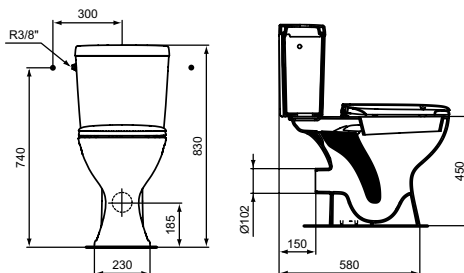
BASTIA

ALLIA
PARIS



- **Pack WC surélevé à sortie horizontale.** Réservoir équipé d'un mécanisme Geberit silencieux classe acoustique 1. Abattant thermoplastique rigide et charnières plastique.
Réf. 083280 00 000 201 - Code 6258295 - 245,00 €
- **Cuvette.** Réf. 003280 00 000 - Code 1021214 - 138,00 €
- **Réservoir** équipé 3/6l. Réf. 003825 10 000 640 - Code 6258293 - 73,00 €
- **Abattant thermoplastique rigide.**
Réf. 00074600000 - Code 1670564 - 27,00 €

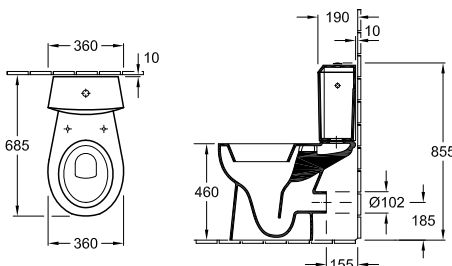
ULYSSE



► **Pack WC surélevé prêt-à-poser** en porcelaine vitrifiée (L 38,5xP70cm). Cuvette sortie horizontale. Kit de fixation au sol fourni. Abattant Thermodur. Réservoir alimentation latérale avec mécanisme complet silencieux 3/6l.

Réf. E905701 - Code 3541787 - 249,80 €

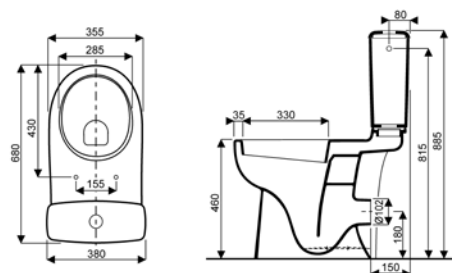
O. NOVO



► **Combipack O.NOVO Vita sortie horizontale** (L 36 x P 68,5 x H 46 cm). Cuvette à fond creux. Réservoir avec mécanisme à touche éco Flush chromé. Alimentation latérale réversible. Abattant avec charnières chromées.

Réf. 7683 H701 - Code 1931261 - 408,00 €

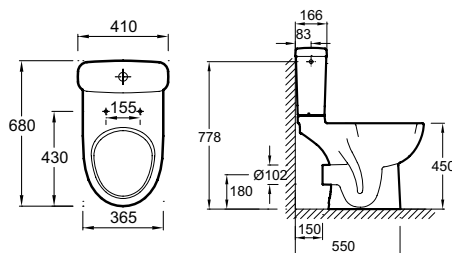
PRIMA SURÉLEVÉ SH



► **Pack WC sortie horizontale avec abattant standard prêt-à-poser** (H 46 cm). Cuvette avec réservoir réversible 3/6l. Mécanisme silencieux, Classe acoustique 1. Abattant standard Thermodur, charnières inox (473). H lunette = 2 cm.

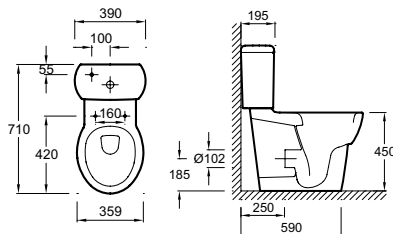
Réf. 08311300000200 - Code 3174958 - 418,00 €

ODÉON UP



► **Pack WC surélevé sortie horizontale.** Réservoir complet monté en usine avec mécanisme. 3/6l. Robinet flotteur silencieux, alimentation latérale. Abattant Thermodur, charnières métal. Kit de fixation rapide au sol fourni. Système de montage rapide.
Réf. E0523-00 - Code 3324825 - 415,00 €

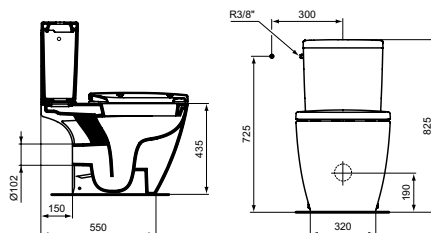
OVE



➕ **Sortie vario.**

► **Pack cuvette surélevée** sortie vario. Hauteur 45 cm. Bride intégrée et émaillée. Siphon intérieur lisse évitant l'adhérence des matières. Abattant Thermodur à descente progressive, charnières métal.
► **L'ensemble** (hors manchon).
Réf. 19967W-00 + E1558-00 + E70005-00 - Code 3039421 + 1504513 + 3021552 - 666,00 €
► **Manchon droit** raccordement pour sortie horizontale 11 cm.
Réf. E6275-NF - Code 1279926 - 33,33 €
► **Manchon coudé** raccordement pour sortie verticale 10 cm.
Réf. E6276-NF - Code 1279927 - 60,00 €

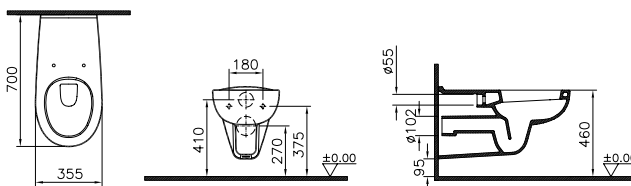
CONNECT FREEDOM XL



➕ **Convient aux personnes de forte corpulence.**

► **Cuvette XL** en porcelaine vitrifiée (L 70,5 x P 45,5 cm). Sortie horizontale, kit de fixations au sol fourni.
Réf. E607101 - Code 3833994 - 444,00 €
► **Réservoir XL** en porcelaine vitrifiée. Alimentation latérale, équipé d'un mécanisme complet 3/6l silencieux.
Réf. E608001 - Code 3833995 - 222,50 €
► **Abattant XL** frein de chute Thermodur, charnières à fermeture ralentie, fixation par le dessus.
Réf. E824001 - Code 3833996 - 111,30 €

CONFORMA



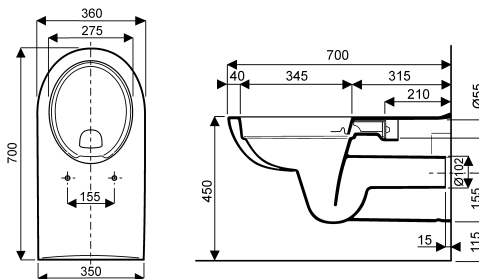
► **Cuvette suspendue murale PMR de 70 cm.** Adaptée pour chaise roulante. Montage surélevé requis pour l'obtention d'une hauteur de siège de 48 cm. Livré avec tubulure rallongée. Capacité de chasse d'eau 3/6 litres.

Réf. 5813B003-0075 - Code 6308442 - 180,00 €

► **Cuvette suspendue murale sans bride à fond creux VitraFlush 2.0 PMR 70 cm.** Montage surélevé requis pour l'obtention d'une hauteur de siège de 48 cm. Livré avec tubulure rallongée. Capacité chasse d'eau 3/6 litres.

Réf. 5810003-0075 - Code 6308438 - 222,00 €

PARACELTUS 2 RIMFREE



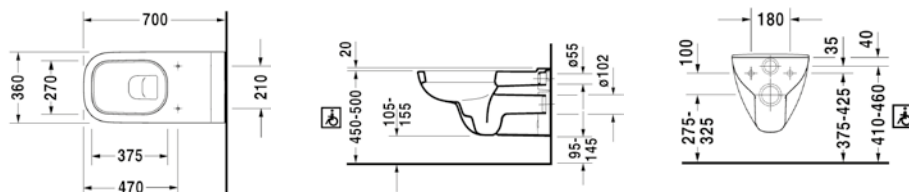
► **Pack cuvette suspendue rallongée sans bride** avec abattant simple renforcé. Ensemble comprenant : une cuvette rallongée de 70 cm, un abattant simple déclinable en Thermodur, une tubulure d'alimentation L 40 cm.

Réf. 083992 00 000 - Code 6054835 - 417,00 €

► **Pack cuvette bride ouverte.**

Réf. 083982 00 000 - Code 6206830 - 370,00 €

D-CODE VITAL



► **Cuvette suspendue D-Code Vital Design by Sieger Design** (L36 x P70 cm).

Réf. 222809 - Code 3113405 - 289,00 €

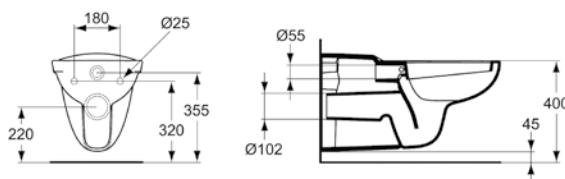
► **Abattant version longue** charnière inox, sans amortisseur de fermeture.

Réf. 006031 - Code 3113427 - 63,00 €

► **Abattant version longue avec axe de charnières** traversant et cales de stabilité latérales, charnières inox, sans amortisseur de fermeture.

Réf. 006041 - Code 3113408 - 116,00 €

MATURA



► **Cuvette suspendue rallongée** bride ouverte. Porcelaine vitrifiée avec trou d'abattant.

Réf. P243001 - Code 3148768 - 260,40 €

► **Abattant double.** Thermodur avec charnières inox. Fixations par le dessous.

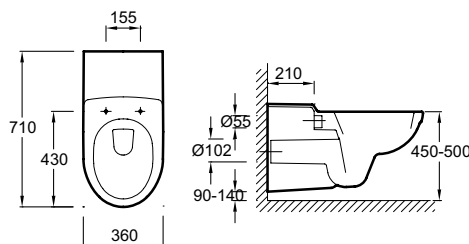
Réf. P504201 - Code 1429620 - 68,00 €

► **Tubulure d'alimentation.** Longueur 40 cm recoupable.

Réf. D90A267NU - Code 3048224 - 27,81 €

ODÉON PMR

Just Dalifon
PARIS



► **Cuvette suspendue rallongée.** Cuvette avec trous d'abattant. Fonctionnement double chasse 3/6l.

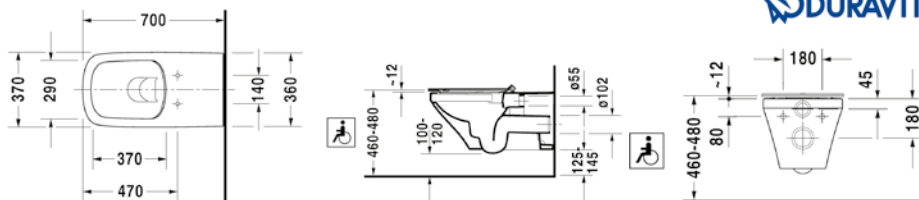
Réf. E1195-00 - Code 1760268 - 296,00 €

Existe sans trou d'abattant (Réf. E1195-Y1-00).

► **Abattant.** Thermodur avec charnières métal inox à fixation rapide.

Réf. E4750-00 - Code 1845065 - 56,00 €

DURASTYLE VITAL RIMLESS



► **Cuvette suspendue rallongée à fond creux sans bride de rinçage** (L 37 x P 70 cm) Design by Matteo Thun. Système Durafix pour fixation invisible inclus.

Réf. 255909 - Code 3113305 - 484,00 €

► **Abattant Vital version longue,** avec axe de charnières traversant et cales de stabilité latérales, charnières inox.

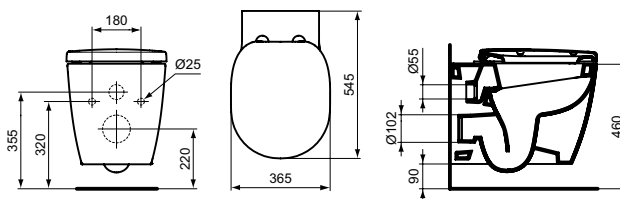
► **Sans amortisseur de fermeture.**

Réf. 0062310000 - Code 3113344 - 171,00 €

► **Avec amortisseur de fermeture.**

Réf. 0062390000 - Code 3113342 - 246,00 €

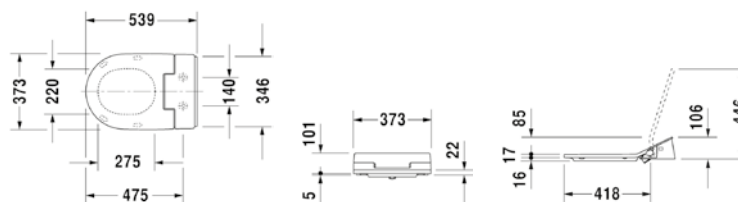
CONNECT FREEDOM



Permet de rehausser l'assise sans gros travaux.

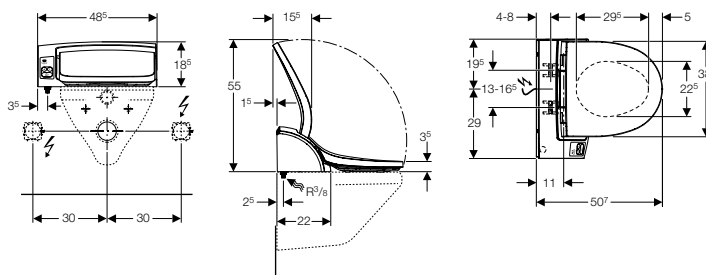
- ▶ **Cuvette suspendue** en porcelaine vitrifiée.
Réf. E607501 - 347,20 €
- ▶ **Abattant** frein de chute.
Réf. E712701 - Code 3052824 - 108,10 €

SENSOWASH® SLIM



- ▶ **Abattant douche**, sécurisation alimentation en eau selon EN 1717 intégrée, raccords cachés, télécommande incluse. Douche rectale, féminine et oscillatoire. Température de l'eau, position de la buse et intensité du jet réglables individuellement. Buse autonettoyante. Abattant avec amortisseur de fermeture, démontable en un seul geste. Interrupteur marche/arrêt.
Réf. 611000 - 1167,00 €
- ▶ **Cuvette suspendue Rimless** sans bride de rinçage Design by Philippe Starck (L37 x P57 cm).
Réf. 252959 - 545,00 €

AQUACLEAN 5 000 PLUS

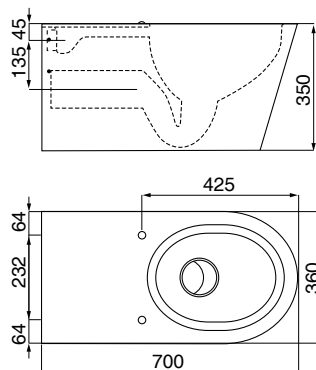
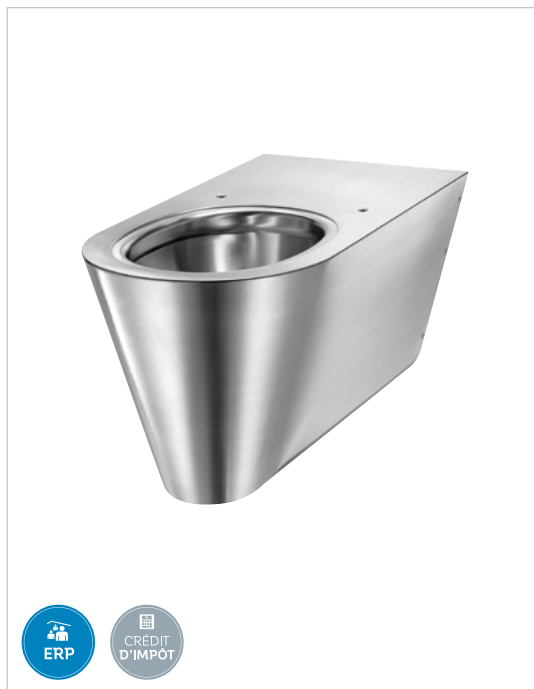


- ▶ **Abattant lavant séchant** avec extraction des odeurs adapté aux cuvettes au sol ou suspendues. En cas d'installation sur une cuvette au sol, les accessoires de raccordement sont compris sauf si l'alimentation du réservoir est à droite (Réf. 240.396.00.1) ou à l'arrière (Réf. 115.438.00.1). Pour installation avec une cuvette suspendue, prévoir le set de raccordement (Réf. 249.801.00.1) et le boîtier de raccordement électrique (Réf. 242.001.00.1). Installation possible sur des cuvettes ayant des trous de fixations d'abattants dissimulés (dits aveugles) grâce à l'accessoire (Réf. 240.495.00.1).
Réf. 146.110.11.1 - Code 3419452 - 1192,29 €

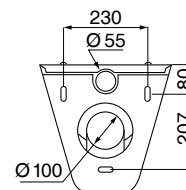
CUVETTE INOX SUSPENDUE 700S

Nouveau

DELABIE



+ Intérieur de la cuvette poli.
Design pur et élégant.



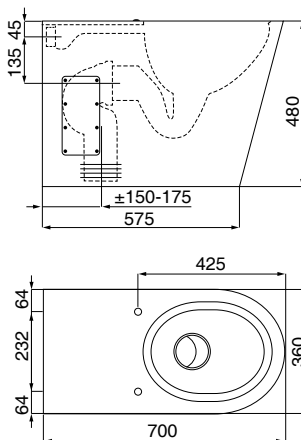
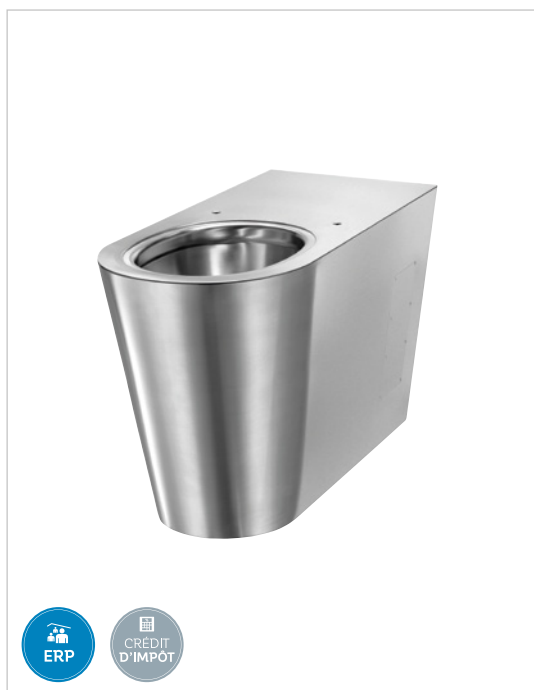
► **Cuvette rallongée** pour un meilleur confort des personnes à mobilité réduite (L 36 x P 70 cm). En inox 304 bactériostatique. Cuvette emboutie, sans soudures, pour un entretien facile et une meilleure hygiène. Rebord à effet d'eau intégré. Perçage pour la fixation de l'abattant. Livré avec cache-trous en inox pour utilisation sans abattant. Livré avec platine de montage et 6 vis antivolt TORX. Finition poli satiné.
Réf. 0112080001 - Code 6404557 - 1087,42 €

► **Abattant WC PMR** avec couvercle.
Réf. 1108201001 - 100,30 €

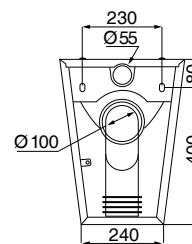
CUVETTE INOX À POSER 700P

Nouveau

DELABIE



+ Intérieur de la cuvette poli.
Design pur et élégant.

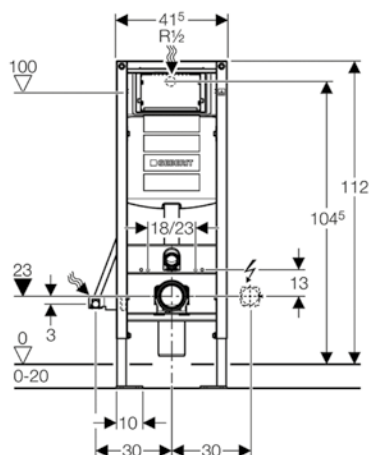


► **WC à poser au sol** (L 36 x P 70 cm). Cuvette rallongée pour un meilleur confort des personnes à mobilité réduite. En inox 304 bactériostatique. Cuvette emboutie, sans soudures, pour un entretien facile et une meilleure hygiène. Rebord à effet d'eau intégré. Perçage pour la fixation de l'abattant. Livré avec cache-trous en inox pour utilisation sans abattant. Finition poli satiné.
Réf. 0110070001 - Code 6404558 - 929,06 €

► **Abattant WC PMR** avec couvercle.
Réf. 1108201001 - 100,30 €

BÂTI-SUPPORT DUOFIX ÉTROIT

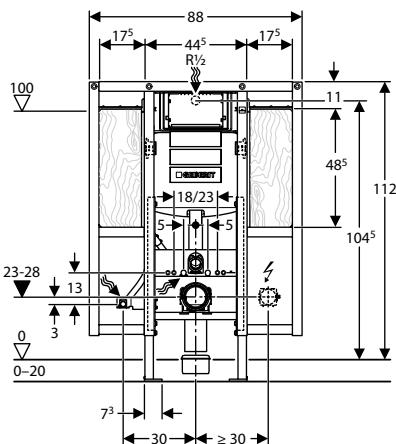
GEBERIT



- ▶ **Bâti-support autoportant largeur réduite** (L 41,5 x 112 x 19,5 cm).
Réf. 111.389.00.5 - Code 1025054 - 513,68 €
- ▶ **Coude de raccordement 90° Geberit en PVC, D100.**
Réf. 367.002.00.1 - Code 140599 - 19,63 €

BÂTI-SUPPORT DUOFIX POUR BARRES DE RELEVAGE

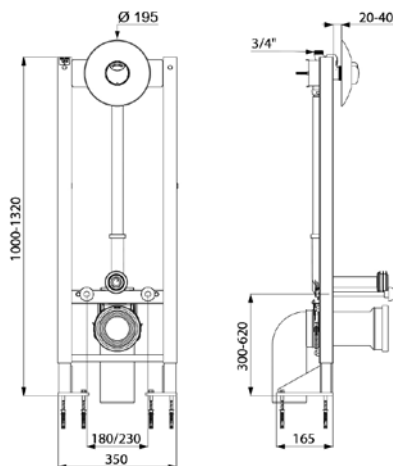
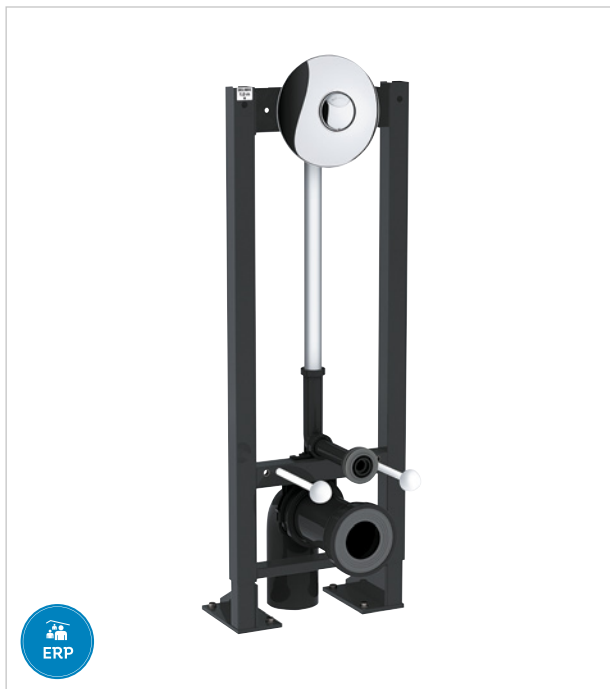
GEBERIT



- ▶ **Bâti-support Duofix Sigma 12 cm**, accessibilité en applique. Bâti-support équipé de plaques de fixation en bois pour barre de relevage. Compatible avec plaque de déclenchement simple ou double touche ou commande déportée.
Réf. 111.375.00.5 - Code 3161009 - 611,45 €
- ▶ **Pièce de transition Geberit sur PVC.**
Réf. 359.144.11.1 - Code 1036208 - 13,77 €

TEMPOFIX 3

DELABIE



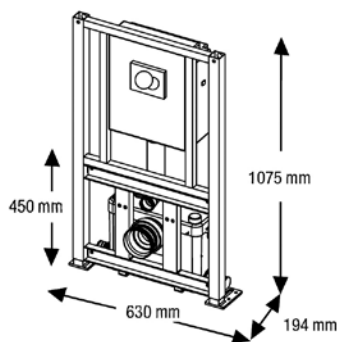
Déclenchement souple.
Économie d'eau : double touche 3/6 l.
Hygiène : pas de stagnation d'eau (chasse directe).
Installation aisée : sur bâti-support derrière cloison.

► **Bâti-support autoportant** L.350 pour WC suspendu, en acier époxy noir. Fixation en sol porteur par 6 chevilles. Châssis réglable en hauteur de 0 à 200 mm (avec repère à 1m). Équipé de robinetterie de chasse directe temporisée TEMPOFLUX 2.

Réf. 578305 + 578222 - 374,54 € + 93,63 €

BÂTI-SUPPORT AVEC SANIBROYEUR

SFA

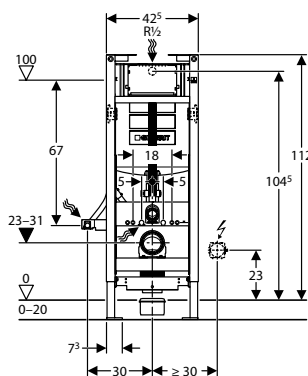


► **Bâti-support universel avec broyeur intégré.** Compatible avec tous types de cuvettes suspendues. Son broyeur intégré, équipé de deux entrées basses et d'une entrée haute lui permet de relever aussi les eaux usées provenant d'un lavabo, d'un bidet ou d'une douche. Équipé d'un réservoir double touche 3/6 l. Clapet anti-retour. Diamètre de refoulement conseillé : 22/32 mm.

Réf. SANIWALLPRO - Code 3071916 - 993,30 €

BÂTI-SUPPORT DUOFIX HAUTEUR RÉGLABLE

GEBERIT



+ Réglable en hauteur après l'installation.

► **Bâti-support Duofix Sigma 12 cm.** Hauteur réglable après installation, en applique. Hauteur de la cuvette réglable de 41 à 49 cm après installation. Compatible avec plaque de déclenchement simple ou double touche ou commande déportée.

Réf. 111.396.00.5 - Code 1025056 - 514,57 €

► **Pièce de transition Geberit sur PVC.**

Réf. 359.144.11.1 - Code 1036208 - 13,77 €

► **Jeu de fixation murale Geberit Duofix.**

Réf. 111.815.00.1 - Code 1921968 - 38,76 €

► **Plaque de fermeture avec kit d'isolation phonique.**

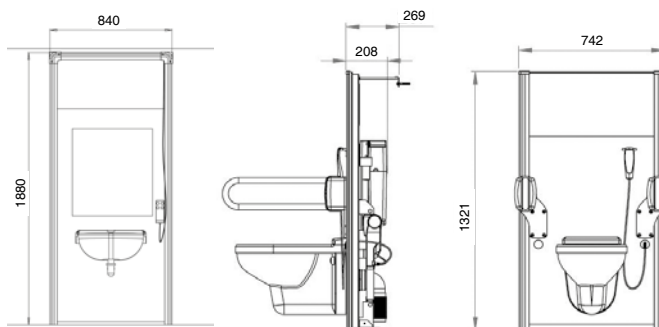
Réf. 115.396.00.1 - Code 1877670 - 96,78 €

CRÉDIT D'IMPÔT

SOLUTION TECHNIQUE

BÂTI-SUPPORT RÉGLABLE

SFA



+ Facilité d'installation, montage de l'habillage par l'avant du produit.

► **Bâti-support réglable en hauteur avec télécommande.** Ce système sanitaire à hauteur variable est une solution technique parfaitement adaptée aux exigences d'accessibilité. Raccordement évacuation horizontale, verticale ou latérale. Amplitude de mouvement 30 cm. L 74,2 x P27 x H132 cm. Aide au relevage et à l'assise (relevage possible jusqu'à 150 kg). Entraxe de fixation 18 cm. Cuvette WC non fournie.

Réf. SANIMATICWC - Code 3046130 - 2556,62 €

CRÉDIT D'IMPÔT

CÉLESTE+

wirquin
PRO

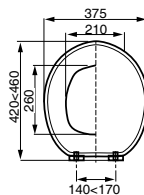


► **Abattant blanc à cales.** Les cales permettent de garder la stabilité de l'abattant lors du transfert de la personne.
Réf. 20718855 - Code 3324345 - 111,09 €



COLORS LINE

wirquin
PRO

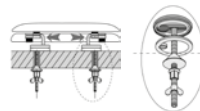


► **Abattant pour cuvette standard.** En bois compressé, charnières inox 304 anti-corrosion. Disponible en 7 coloris.

► **Prune.**
Réf. 20717955 - Code 3829248 - 34,01 €

► **Framboise.**
Réf. 20718778 - Code 3853145 - 34,01 €

► **Turquoise.**
Réf. 20718777 - Code 3853146 - 34,01 €



ABATTANT TRADITION

OLFA
Expert en toilettes



+

Vissage par le dessus.
Vis et charnières en inox.

► **Abattant de WC réhaussé de 70 mm** en bois réticulé avec couvercle (L 43,7-44,7 x P 38 cm). Vissage sur 2 tampons antidérapants et pattes anti-glissement. Garantie 10 ans, peinture polyuréthane bi-composant. **Disponible en 10 coloris.**
Réf. 7TD00017606 - Code 3073064 - 101,74 €

ABATTANT UNIVERSAL

OLFA
Expert en toilettes



► **Abattant de WC réhaussé de 40 mm** en bois réticulé avec couvercle (L 42,5-43,5 x P 37,5 cm). Vissage sur 2 tampons antidérapants et pattes anti-glissement. Garantie 10 ans, peinture polyuréthane bi-composant. **Disponible en 10 coloris.**
Réf. 7UD00011606 - Code 1819631 - 87,41 €

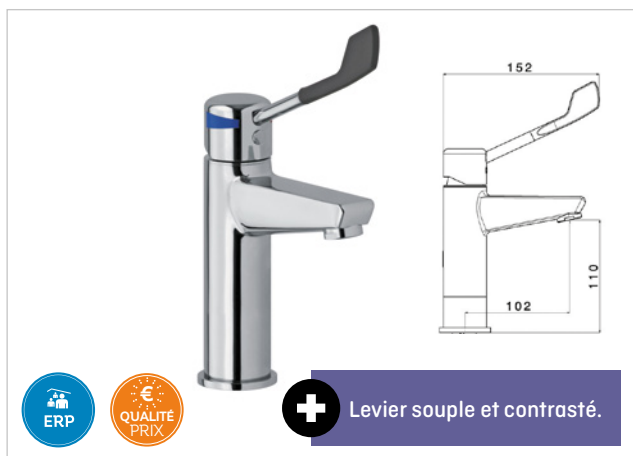


LA ROBINETTERIE

Les mitigeurs de lavabo	66
Les mitigeurs de douche	69
Les mitigeurs thermostatiques	70
Les sets et colonnes de douche	72

MOBILITA

Alterna



+ Levier souple et contrasté.

► **Mitigeur mécanique chromé.** Corps laiton. Système de blocage de la température. Levier en métal avec embout en caoutchouc souple antichoc. Sérigraphie « haute visibilité ». Sans vidage, à installer avec un écoulement libre.

Code 3240702 - 91,37 €

FOCUS CARE

hansgrohe



► **Mitigeur lavabo.** Longueur de la poignée 12,1cm. Jet laminaire. Débit 5l./min. Limiteur de température réglable. Vidage inclus.

Réf. 31911000 - Code 3783433 - 148,00 €

TALIS CARE

hansgrohe



► **Mitigeur lavabo avec poignée extra longue** (L 11,6 cm). Bec fixe. Vidage inclus. Chromé.

Réf. 32035000 - Code 3332039 - 195,00 €

TALIS SELECT E110

hansgrohe



+ Ouverture / fermeture par simple pression. Réglage de la température par rotation de la manette.

► **Mitigeur lavabo bec fixe** (H17,8cm). Ouverture/fermeture du débit par simple pression du bouton Select. Limiteur de température réglable. Garniture de vidage 1"1/4.

Réf. 71750000 - Code 6270860 - 195,00 €

OKYRIS 2 CLINIC CYCLE VALVE

PORCHER
LA CONFIANCE INSTALLÉE



► **Mitigeur lavabo monotrou** (H14 cm). Cartouche séquentielle cycle valve : ouverture/fermeture sur l'eau froide. Bec fondu fixe. Corps laiton, manette en métal, allongée et ergonomique. Commande par mouvement latéral uniquement.

► **Avec tirette et vidage.**

Réf. D2400AA - Code 3884637 - 125,10 €

► **Sans tirette et vidage.**

Réf. D2401AA - Code 3884638 - 108,00 €

OKYRIS BLUE CLINIC

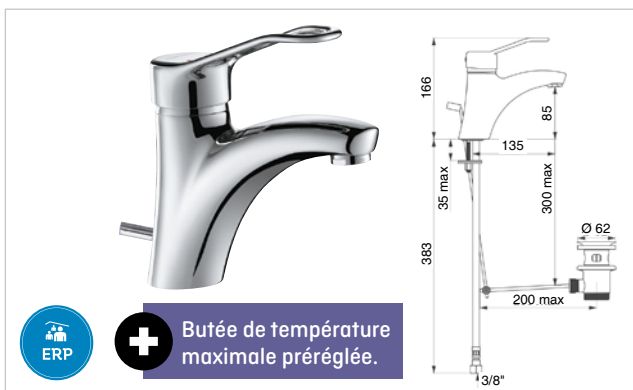
PORCHER
LA CONFIANCE INSTALLÉE



► **Mitigeur lavabo bec fondu fixe.** Manette pleine en métal. Limiteur de température réglable. Tirette et bonde en polypropylène.

Réf. D2455AA - Code 3520017 - 137,50 €

MITIGEUR MANETTE AJOURÉE DELABIE



Butée de température maximale pré-réglée.

► **Mitigeur avec manette ajourée.** Sortie Biosafe hygiénique. Avec butée de température maximale pré-réglée et limiteur de débit intégré à 5l./min. à 3 bars. Flexibles PEX. Garantie 10 ans.

► **Avec tirette et vidage.**

Réf. 2520 - Code 3072755 - 151,22 €

Réf. 2520EP - Code 3072756 - 195,79 € (EP : équilibrage de pression).

► **Sans tirette ni vidage.**

Réf. 2521 - Code 3072759 - 133,77 €

Réf. 2521EP - Code 3072760 - 172,14 € (EP : équilibrage de pression).

MITIGEUR BEC ORIENTABLE DELABIE



► **Mitigeur mécanique de lavabo à bec orientable.** Bec avec brise-jet hygiénique. Butée de température maximale pré-réglée. Corps et bec à intérieur lisse. Levier hygiène I.200.

Réf. D2522L - Code 3072763 - 158,09 €

OKYRIS ÉLECTRONIQUE

PORCHER
LA CONFIANCE INSTALLÉE

Nouveau



+ Technologie Idealblue : l'eau circule dans un conduit en hostaform et n'est pas en contact direct avec le bec de la robinetterie.

► **Robinet monotrou électronique.** Cellule de détection infrarouge à la base du corps. Réglage de la température par commande latérale. Résiste aux chocs thermiques jusqu'à 80°C pendant 60 min. Réf. D2415AA - Code 6096006 - 338,90 €

EUROSMART COSMOPOLITAN E

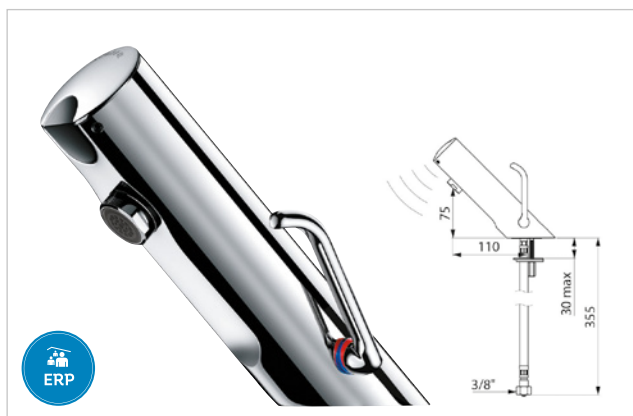
GROHE



► **Mitigeur lavabo infrarouge** avec mitigeur et limiteur de température ajustable. Capteur infrarouge bi-directionnel. Pile lithium 6V, type CR-P2. Mousseur 5l./min. Voyant indicateur pile déchargée. Réf. 36327001 - Code 6046419 - 352,00 €

TEMPOMATIC MIX 4

DELABIE



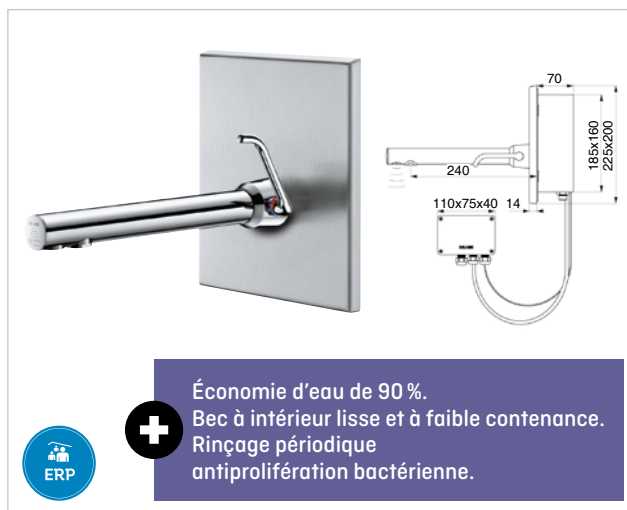
► **Mitigeur électronique.** Débit réglé à 3l./min. et sécurité anti-blocage en écoulement. Rinçage périodique afin d'éviter les stagnations d'eau dans le réseau. Livré avec flexibles PEX, clapets anti-retour et filtres. Garantie 10 ans. Pile lithium 6V et électrovanne intégrée. Sans robinet d'arrêt.

► **Avec manette standard.**
Réf. 490106 - Code 3603091 - 378,74 €

► **Avec manette ergonomique LH.**
Réf. 490106LH - Code 6404560 - 370,03 €

BINOPTIC MIX

DELABIE

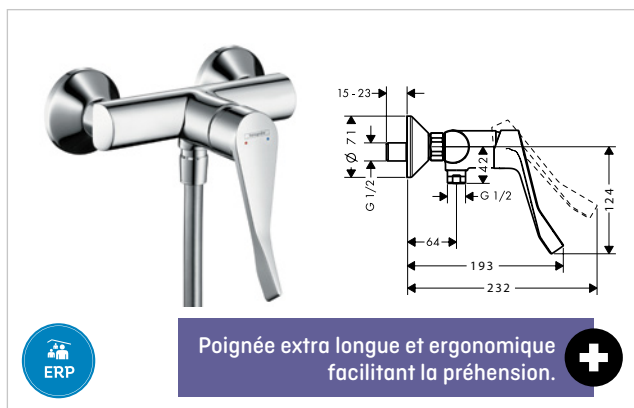


+ Économie d'eau de 90%.
Bec à intérieur lisse et à faible contenance.
Rinçage périodique
antiprolifération bactérienne.

► **Mitigeur électronique de lavabo encastré.** Boîtier électronique IP 65 indépendant. Alimentation sur secteur avec transfo 230/12 V. Débit pré-réglé à 3l./min. à 3 bars, ajustable de 1,5 à 6l./min. Bec chromé sur plaque inox 22,5x20 cm. Réglage de température latéral avec manette longue et butée de température réglable. Réf. 379ECML - Code 6404561 - 601,86 €

FOCUS CARE

hansgrohe



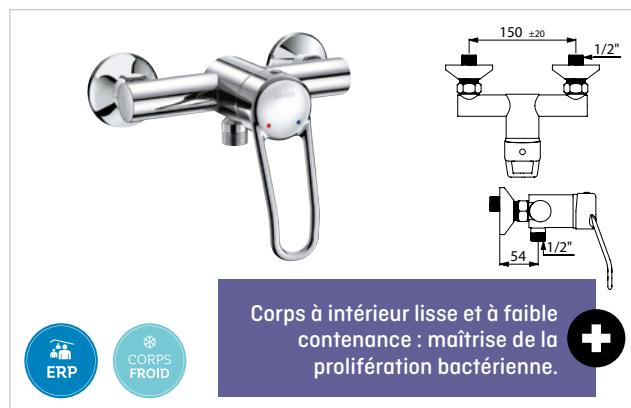
Poignée extra longue et ergonomique facilitant la préhension.

► **Mitigeur de douche mécanique.** Montage apparent avec verrouillage de point Boltic. Débit 20l./min. Clapet anti-retour intégré. Limiteur de température.

Réf. 31916000 - Code 3783435 - 128,00 €

SECURITHERM

DELABIE



Corps à intérieur lisse et à faible contenance : maîtrise de la prolifération bactérienne.

► **Mitigeur de douche.** Isolation thermique anti-brûlure Securitouch. Butée de température maximale pré réglée. Débit limité à 8l./min. à 3 bars avec clapet anti-retour intégré.

► **Raccord standard.**

Réf. 2739S - Code 3333445 - 176,36 €

Réf. 2739EPS - Code 3333464 - 226,32 € (EP : équilibrage de pression).

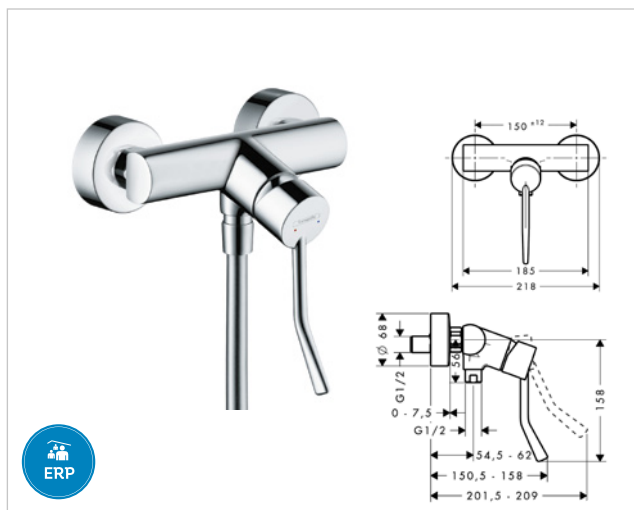
► **Raccord STOP/PURGE.**

Réf. 2739 - Code 3333445 - 215,02 €

Réf. 2739EP - Code 3603196 - 251,53 € (EP : équilibrage de pression).

TALIS CARE

hansgrohe

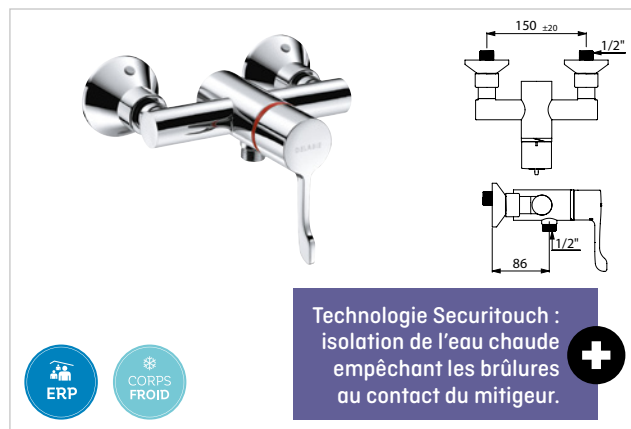


► **Mitigeur de douche mécanique à levier simple.** Montage apparent avec verrouillage de point Boltic. Débit 22l./min. Clapet anti-retour intégré. Limiteur de température.

Réf. 32641000 - Code 3332043 - 210,00 €

SECURITHERM SÉQUENTIEL

DELABIE



Technologie Securitouch : isolation de l'eau chaude empêchant les brûlures au contact du mitigeur.

► **Mitigeur thermostatique monocommande sans clapet anti-retour.** Température réglable avec butée verrouillée à 39°C. Choc thermique possible. Débit limité à 8l./min. Levier hygiène L10 cm. Garantie 10 ans.

► **Raccord standard.**

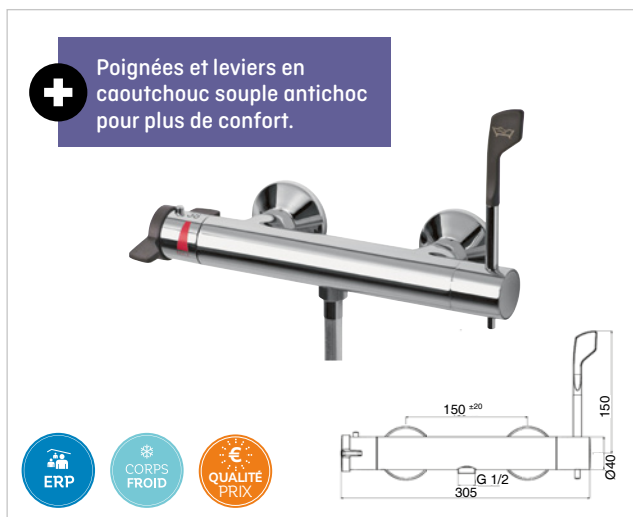
Réf. H9630S - Code 3333504 - 292,71 €

► **Raccord STOP/PURGE.**

Réf. H9630 - Code 3879834 - 313,63 €

MOBILITA

Alterna

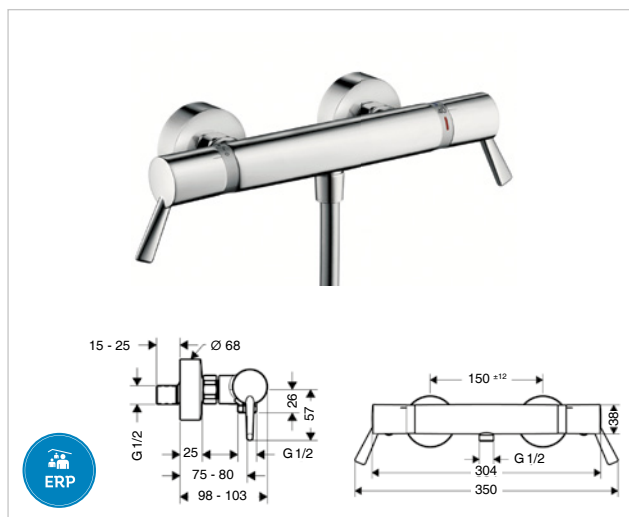


► **Mitigeur thermostatique ergonomique chromé.** Corps laiton. Sécurité anti-brûlure à 38°C. Livré avec 2 kits de poignées droite et gauche pour adaptation selon le besoin de la personne. Sérigraphie haute visibilité.

Code 3240700 - 185,38 €

ECOSTAT COMFORT CARE

hansgrohe

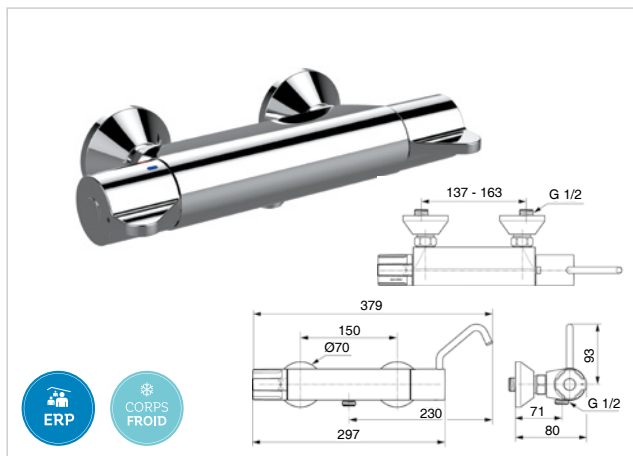


► **Mitigeur thermostatique de douche.** Poignée longue et facilement préhensible, butée de confort à 40°C avec clapets anti-retour. Garantie 5 ans.

Réf. 13117000 - Code 3332041 - 237,00 €

OKYRIS CLINIC

PORCHER
LA CONFIANCE INSTALLÉE

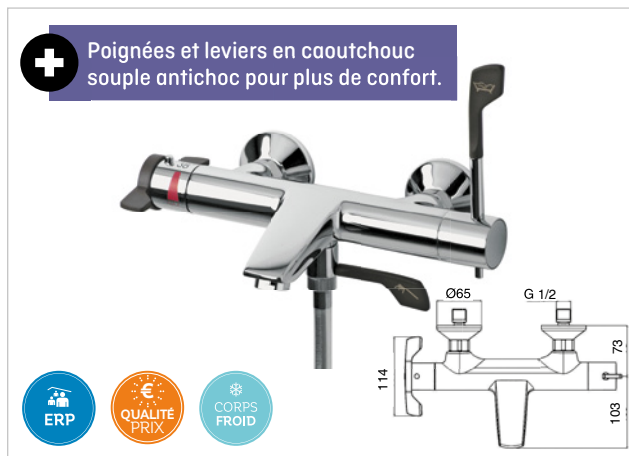


► **Mitigeur thermostatique de douche.** Spécial choc thermique. Corps en laiton et croisillons ergonomiques en métal. Température maximale pré-réglée en usine à 40°C. Clapets anti-retours intégrés. Sortie de douche 1/2". Poignées et leviers en caoutchouc souple antichoc pour plus de confort.

Réf. D2447AA - Code 3520012 - 240,00 €

MOBILITA

Alterna



► **Mitigeur thermostatique bain/douche ergonomique chromé.** Robinet d'arrêt à disque céramique pour sélection douchette avec levier en caoutchouc souple antichoc. Livré avec 2 kits de poignées droite et gauche pour une adaptation selon le besoin de la personne.

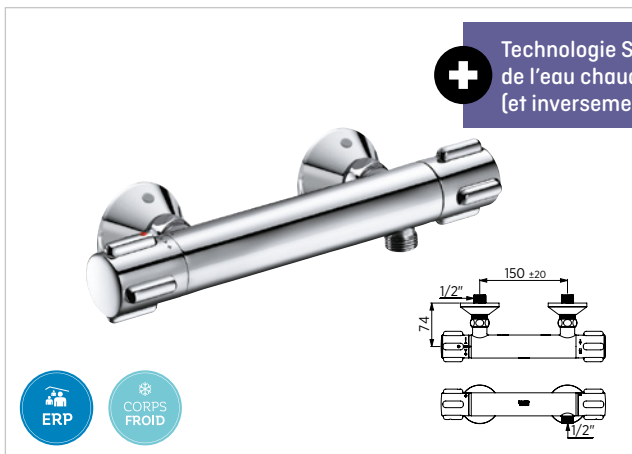
Code 3240701 - 266,22 €

SECURITHERM

DELABIE

SECURITHERM

DELABIE



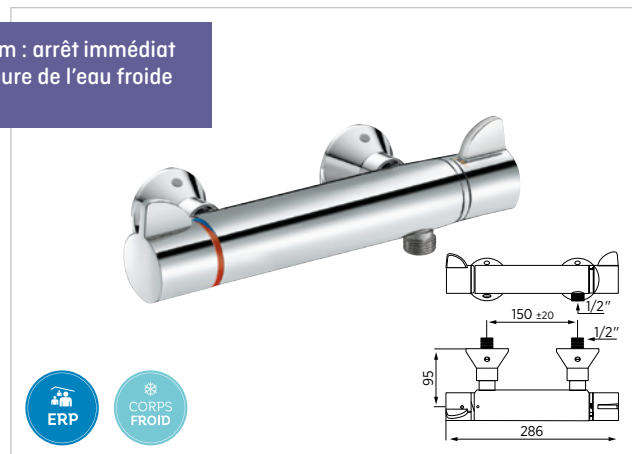
► **Mitigeur thermostatique de douche.** Température réglable de 25°C à 40°C avec butée de température verrouillée à 38°C. Choc thermique possible. Croisillons « Classic ». Filtres et clapets anti-retour intégrés sur arrivées M3/4". Garantie 10 ans.

► **Raccord standard.**

Réf. H9739S - Code 3333637 - 227,85 €

► **Raccord STOP/PURGE.**

Réf. H9739 - Code 3072774 - 269,72 €



► **Mitigeur thermostatique de douche.** Isolation thermique anti-brûlure Securitouch. Température réglable de 25°C à 41°C avec double butée de température. Choc thermique possible. Croisillons « Ergo ». Filtres et clapets anti-retour intégrés sur arrivées M3/4". Garantie 10 ans.

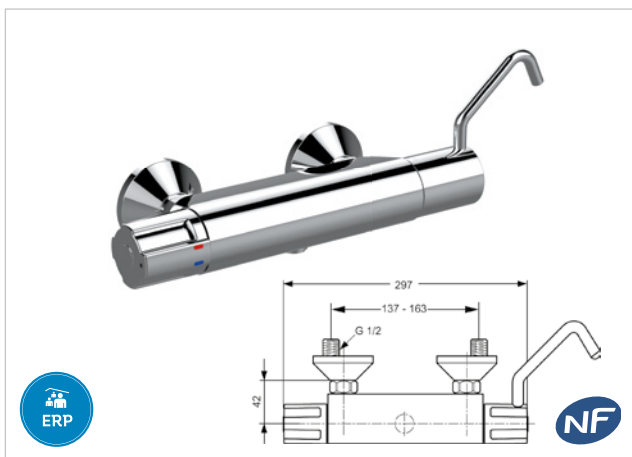
► **Raccord standard.**

Réf. H9741S - Code 3333636 - 266,41 €

► **Raccord STOP/PURGE.**

Réf. H9741 - Code 3072775 - 298,00 €

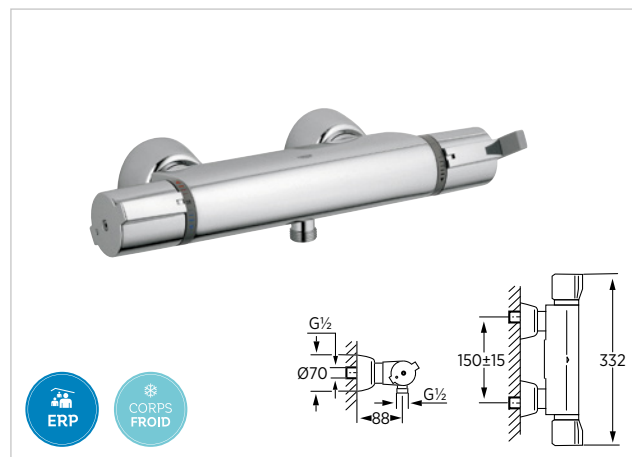
OKYRIS CLINIC



► **Mitigeur thermostatique de douche.** Spécial choc thermique. Corps en laiton et croisillon température. Débit avec levier allongé pour une meilleure préhension. Température maximum 40°C. Ch3.

Réf. D2457AA - Code 3520013 - 323,80 €

GROHTHERM 2 000 SPECIAL



► **Mitigeur thermostatique douche.** Le CoolTouch® minimise les risques de brûlures. Poignées métalliques. Régulation thermostatique quasi-instantanée. Poignée de température graduée avec stop réglable de 35°C à 43°C. Désinfection thermique aisée avec accessoire.

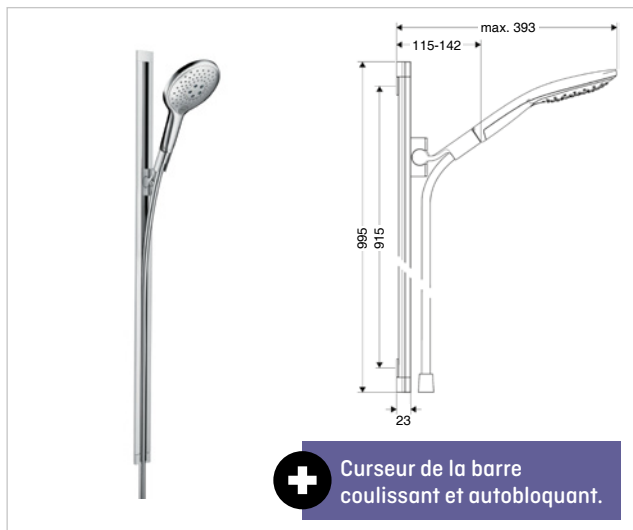
Réf. 34205000 - Code 1952355 - 516,00 €

► **Poignée ergonomique.**

Réf. 47735000 - Code 1959328 - 8,75 €

RAINDANCE E150 AIR

hansgrohe



+ Curseur de la barre coulissant et autobloquant.

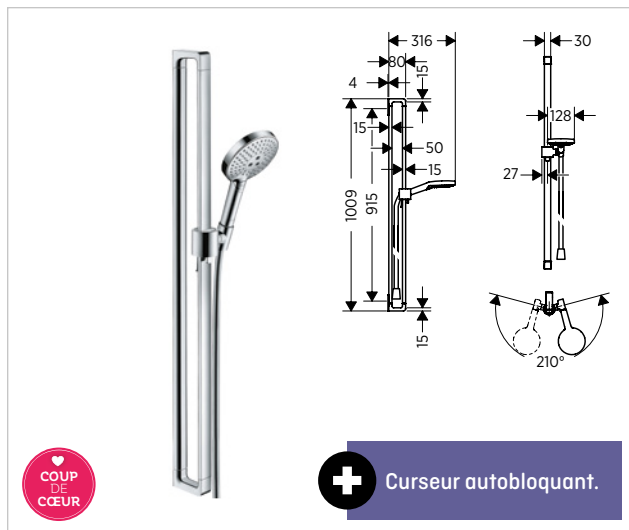
► **Set de douche.** Flexible de douche Isiflex de 1,60 m. Douchette Raindance Select S150 3 jets. Barre de douche Raindance Unica'S 90 cm.

Réf. 26626000 - Code 3786127 - 345,00 €

CITTERIO E

Nouveau

AXOR



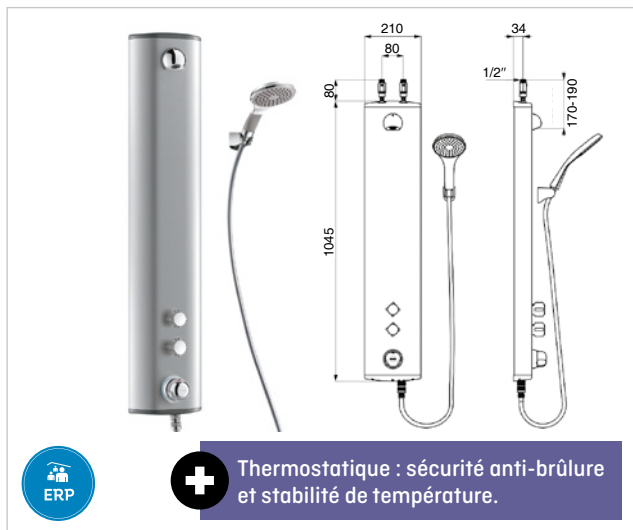
+ Curseur autobloquant.

► **Set de douche,** avec curseur autobloquant et douchette Raindance Select S120 3 jets. Changement de jet par pression sur le bouton Select. Débit 16 l./min. sous 3 bars de pression.

Réf. 36735000 - Code 6270741 - 455,00 €

SECURITHERM

DELABIE



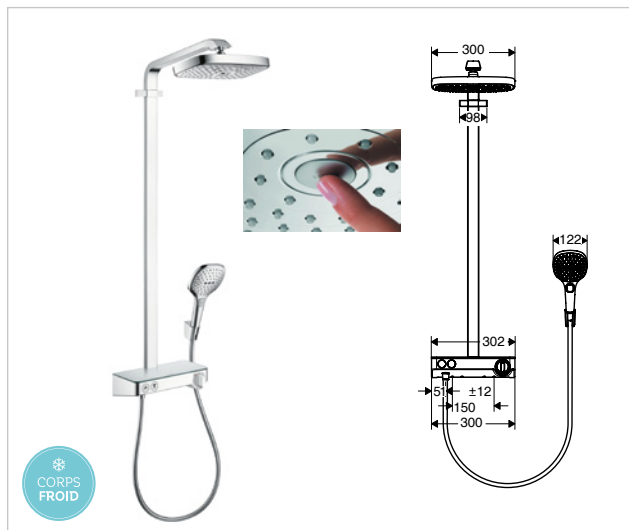
+ Thermostatique : sécurité anti-brûlure et stabilité de température.

► **Panneau de douche.** En aluminium. Mitigeur thermostatique Securitherm et robinet non temporisé. Pomme de douche Round inviolable en laiton massif chromé, avec débit régulé à 6 l./min. et diffuseur anti-tartre à jet orientable. Alimentation par le haut avec filtres, clapets anti-retour et robinet d'arrêt. Garantie 10 ans.

Réf. 792390 - Code 3072779 - 843,78 €

RAINDANCE SELECT E300

hansgrohe



► **Ensemble colonne de douche.** Douche de tête Raindance Select E300 2 jets. Bras de douche L38 cm. Flexible Isiflex 1,60 m. Support de douchette. Thermostatique ShowerTablet 300. Thermostatique équipé d'une butée de confort à 40°C. Disponible en 3 jets.

Réf. 27126000 - Code 3513730 - 1695,00 €



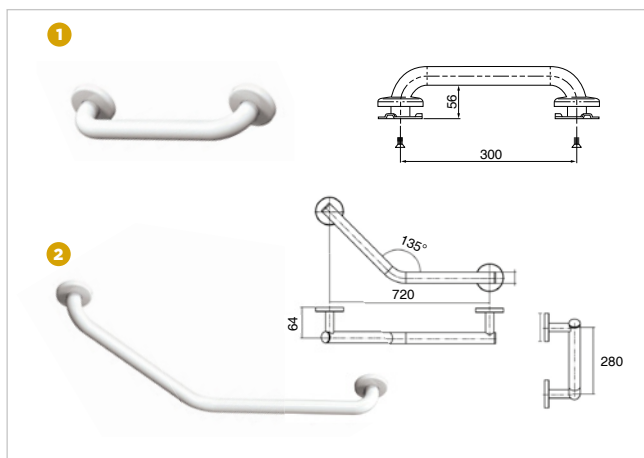
LES ACCESSOIRES

Les accessoires de sécurité	74
Les miroirs	83
Les compléments	84
Sélection, plus de design	86

REVÊTEMENT ÉPOXY BLANC



(sauf siège et tabouret)



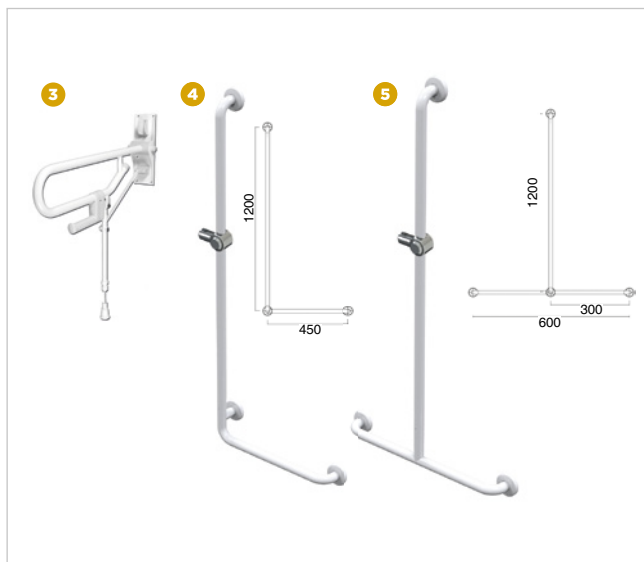
Tube en acier inoxydable (type 207) recouvert d'époxy, Ø 32 mm avec cache rosace.

1 Barre droite. Charge maximale (pression statique) : 150 kg.

Dimensions	Réf.	Code	Prix
L 30 cm	01240WH	3864000	27,58 €
L 45 cm	01241WH	3864001	31,83 €
L 60 cm	01242WH	3864002	37,13 €

2 Barre coudée 135° (L 40 x 40 cm).

Réf. 01243WH - Code 3864003 - 48,80 €



3 Barre d'appui relevable sans béquille. Réglable, renforcée par une tubulure en aluminium. En acier blanc recouvert d'époxy. L 76,6 cm. Vendue avec porte-papier. Charge maximale (pression statique) : 200 kg avec pied. Ø 32 mm.

Réf. 01830WH - Code 3065560 - 206,18 €

Disponible en bleu ou inox.

► **Barre d'appui relevable avec béquille**, en acier blanc recouvert d'époxy (L 76,6 cm). Vendue avec porte-papier. Charge maximum 100 kg.

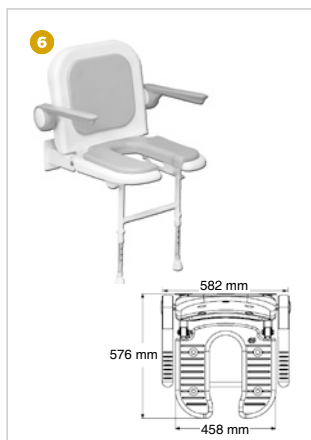
Réf. 01810WH - Code 3065558 - 174,99 €

4 Barre de douche en L (L 45x120 cm). Charge maximale (pression statique) : 100 kg.

Réf. 01244WH - Code 3864004 - 111,39 €

5 Barre de douche en T (L 60x120 cm). Charge maximale (pression statique) : 100 kg.

Réf. 01245WH - Code 3864005 - 111,39 €



6 Siège de douche Série 4000 rabattable en U avec dossier et accoudoirs. Structure du siège en acier inoxydable. Assise moulée, coloris blanc avec trou d'évacuation. Pieds en acier inoxydable, finition par un embout en caoutchouc blanc. Adaptables à l'inclinaison du sol, hauteur réglable de 39 à 64 cm. Charge maximale : 253 kg. Gris (RAL7035).

Réf. 04260P - Code 3065473 - 513,70 €

Existe en bleu avec assise évidée ou pleine et dans plusieurs dimensions.

7 Tabouret avec structure en aluminium (L 50 x 30 cm). Ventouses plastifiées. Dossier 34 cm. Hauteur de 35 à 50 cm. Poids maximum 127 kg.

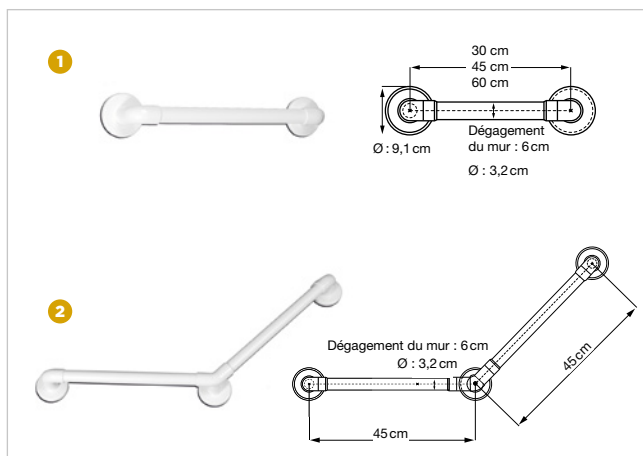
► **Avec dossier.**

Réf. 02310 - Code 3065490 - 96,54 €

► **Sans dossier.**

Réf. 02300 - Code 3065489 - 75,66 €

UPVC RENFORCÉES



Tube aluminium revêtu d'un matériau UPVC extrudé, pour un toucher chaud. Finition lisse pour une meilleure hygiène. Ø 32 mm. Coloris blanc uniquement. Charge maximale (pression statique) : 190 kg.

1 Barre droite.

Dimensions	Réf.	Code	Prix
L 30 cm	11900WH	3512153	32,85 €
L 45 cm	11910WH	3512155	38,92 €
L 60 cm	11920WH	3512158	58,39 €

2 Barre coudée 135° (L 45 x 45 cm).

Réf. 11915WH - Code 3512162 - 64,44 €

3 Barre de douche en L (L 45 x 120 cm).

Réf. 11945WH - Code 3864008 - 153,42 €

4 Barre de douche en T (L 60 x 120 cm). Main courante lisse, haute résistance. Fournie avec coulisseau.

Réf. 11941WH - Code 3864007 - 156,40 €



SÉRIE 2000



Sièges de douche rabattables. Existents en 2 coloris : gris et bleu. Coussin rembourré amovible, nettoyage facile, structure en aluminium, piètement réglable en caoutchouc. Charge maximale 158 kg. Garantie à vie.

5 Siège rembourré compact. Hauteur réglable de 47,7 à 61,2 cm. Largeur hors-tout : 38 cm. Largeur mini de la douche : 70 cm. Gris.

Réf. 02000P - Code 3065483 - 152,11 €

▶ Siège grande largeur. Largeur hors-tout : 46 cm.

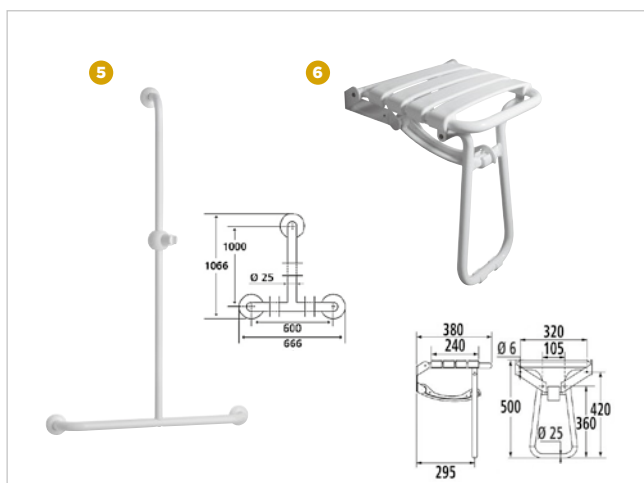
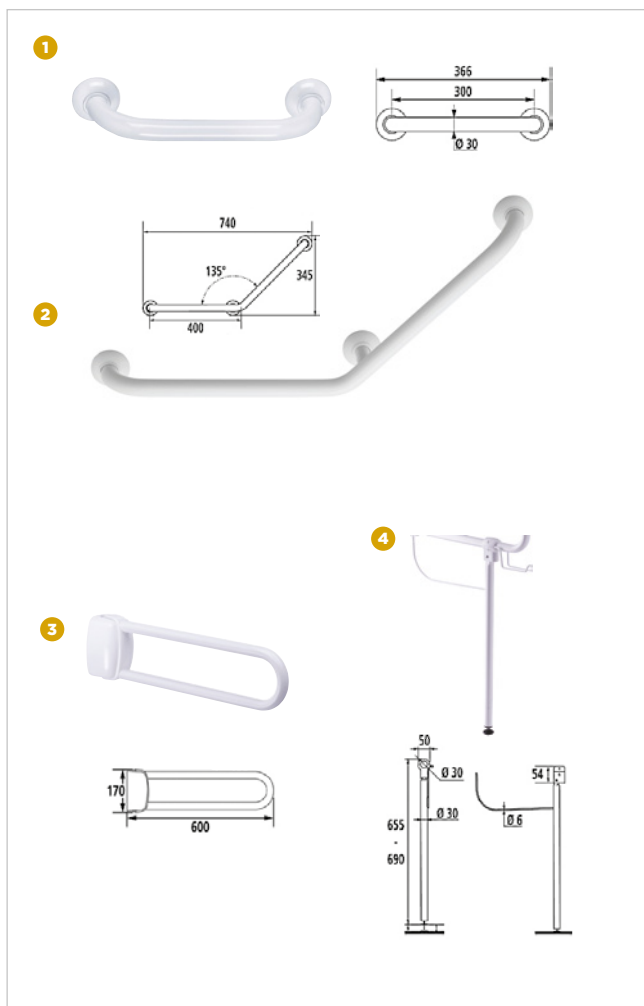
Réf. 02010P - Code 3065485 - 205,30 €

6 Siège rembourré standard, avec dossier et accoudoirs. Hauteur réglable de 48,2 à 60,7 cm. Largeur hors-tout : 57 cm. Largeur entre les accoudoirs : 49,2 cm. Gris.

Réf. 02130P - Code 3065487 - 323,21 €

Disponible en version à accrocher sur barre.

BARRES REVÊTEMENT ÉPOXY BLANC



Tube aluminium revêtu d'un époxy blanc Ø 30 mm. Platines et cache-fixations en résine de synthèse. Garantie anticorrosion. Fixations invisibles. Charge admissible 150 kg. Fabrication française.

1 Barre droite.

Dimensions	Réf.	Code	Prix
L 30 cm	049130	1057511	29,53 €
L 40 cm	049140	1057512	35,75 €
L 60 cm	049160	1057513	42,24 €

2 Barre coudée 135°.

Dimensions	Réf.	Code	Prix
L 40 x 40 cm 3 PF*	049270	3305362	79,58 €
L 40 x 40 cm	049230	1057516	51,15 €
L 26,5 x 26,5 cm	049220	3305357	47,00 €

*PF = points de fixation.

3 Barre d'appui relevable. Tube aluminium Ø 30 mm, embase résine de synthèse. Fixations invisibles. Blocage en position verticale. Finition époxy blanc. Existe en inox brossé. Possibilité d'avoir un accoudoir. Charge maximum 150 Kg.

Dimensions	Réf.	Code	Prix
L 60 cm	048860	1345287	159,96 €
L 77 cm	048880	1372176	169,56 €

4 Béquille pour barre relevable. Époxy blanc.
Réf. 048810 - Code 1398949 - 75,60 €

5 Barre de douche en T (L106,6x66,6 cm). Époxy blanc. Avec support douchette coulissant.

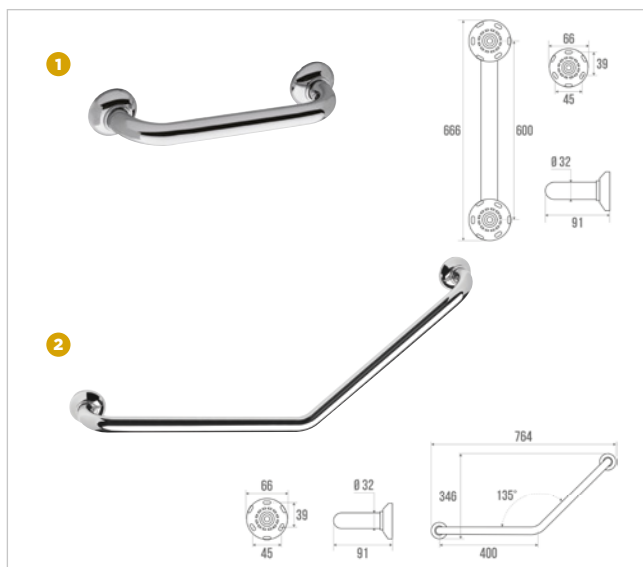
Réf. 049340 - Code 3305417 - 138,96 €

6 Siège de douche escamotable avec béquille automatique. Tube aluminium époxy blanc Ø 25 mm, assise standard 4 lattes en polypropylène. Hauteur normalisée 50 cm. L 32 cm. Disponible aussi en coloris taupe ou gris. Charge maximum 150 kg. Assise standard. Tube blanc.

Réf. 047630 - Code 1345276 - 137,97 €

Disponible dans 3 hauteurs différentes : 45, 50 et 55 cm.

BARRES REVÊTEMENT CHROMÉ



Tube laiton nickelé chromé Ø 32mm avec cache-fixations en résine de synthèse chromé brillant. Fixations invisibles. Garantie anticorrosion. Fabrication française.

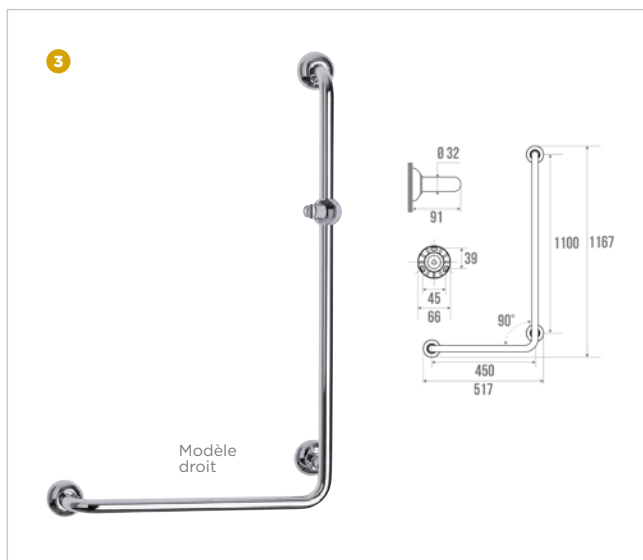
1 Barre droite.

Dimensions	Réf.	Code	Prix
L 30 cm	381933	3513494	61,51 €
L 40 cm	381934	3513495	66,24 €
L 60 cm	381936	3513497	78,37 €

Dimensions disponibles de 30 à 100cm.

2 Barre coudée 135° (L 40 x 40 cm). Platines et cache-fixations en résine de synthèse chromé brillant.

Réf. 381533 - Code 3513492 - 92,93 €



3 Barre de douche en L. Platines et cache-fixations en résine de synthèse, chromé brillant. Avec support douchette coulissant. Fixations invisibles. Version droite ou gauche.

► **Version droite.**

Réf. 381538 - 235,00 €

► **Version gauche.**

Réf. 381539 - 235,00 €



4 Siège de douche escamotable avec béquille automatique. Tube aluminium époxy blanc Ø 25 mm, version large 7 lattes en polypropylène. Hauteur normalisée 50 cm. Disponible aussi en coloris taupe ou gris. Charge maximum 150 kg.

Réf. 047632 - Code 1354328 - 195,89 €

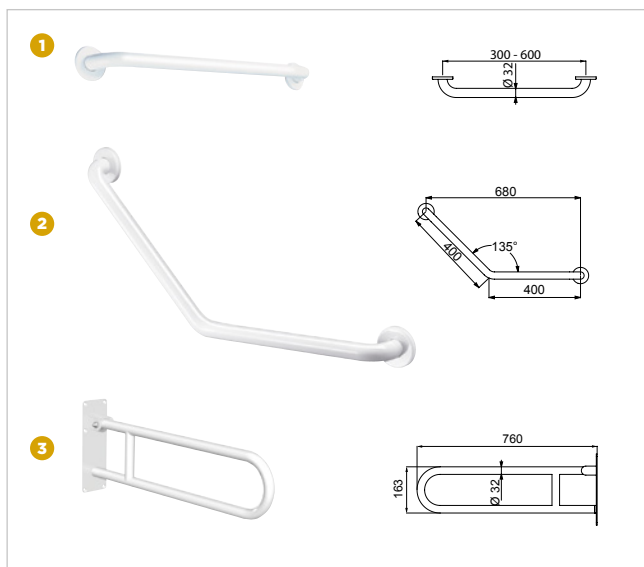
Disponible dans 3 hauteurs différentes : 45, 50 et 55cm. Pour 45 et 55cm en coloris taupe uniquement.

GAMME BASIC



(sauf tabouret)

DELABIE



Barres en inox revêtues époxy blanc. Ø 32mm. Fixations invisibles. Maximum utilisateur 135kg.

1 Barre droite.

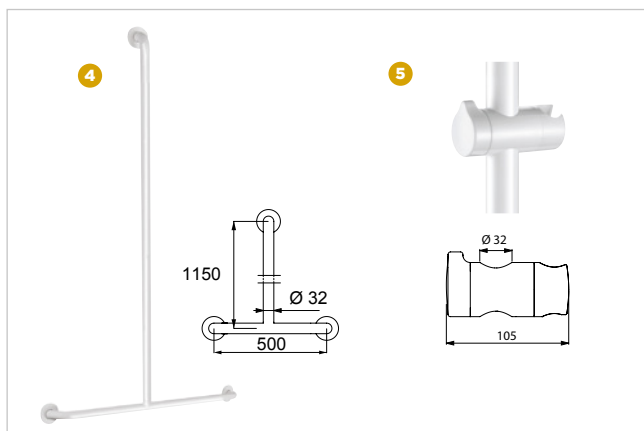
Dimensions	Réf.	Code	Prix
L 30 cm	35050W	3068567	32,75 €
L 40 cm	350504W	3603008	39,57 €
L 50 cm	350505W	3068568	54,28 €
L 60 cm	350506W	3603009	48,32 €

2 Barre coudée 135° (L 40 x 40 cm).

Réf 35081W - Code 3068569 - 56,55 €

3 Barre d'appui relevable époxy blanc. Charge maximum 135kg. L 76 cm.

Réf 511516W - Code 3603032 - 126,69 €

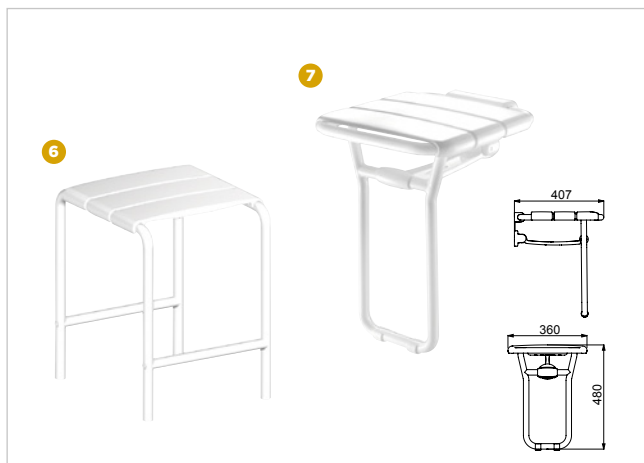


4 Barre de maintien en T (L 115 x 50 cm).

Réf. 35440W - Code 3603010 - 148,93 €

5 Coulisseau pour douchette. Nylon blanc pour barre Ø 32mm. L 10,5cm.

Réf. 510110 - Code 3244541 - 28,03 €



6 Tabouret de douche alu (L 40 x P 36 x H 48 cm). Assise avec 3 larges lattes facile d'entretien et confortable. Structure en tube alu époxy blanc, Ø 25 mm avec embouts de protection.

Réf. 510418 - Code 3244761 - 114,09 €

7 Siège de douche relevable alu. Assise avec de larges lattes facile d'entretien et confortable. Structure en tube alu époxy blanc Ø 25 mm. Fixations invisibles et renfort par un pied articulé.

► **Modèle étroit** (L 36 x P 40,7 x H 48 cm). Encombrement replié : L 8,2 x 54,5 cm.

Réf. 510400 - Code 3068581 - 162,20 €

► **Modèle large** (L 46,5 x P 43 x H 48 cm). Encombrement replié : L 8,2 x 56,5 cm. Maximum utilisateur 135kg.

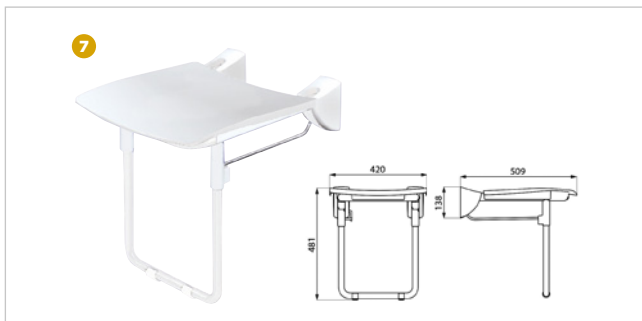
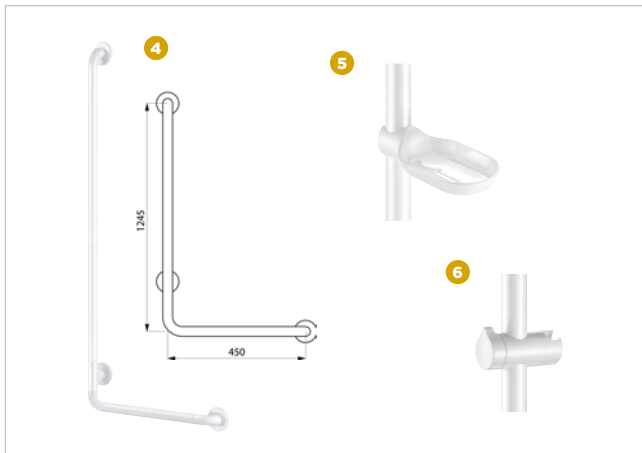
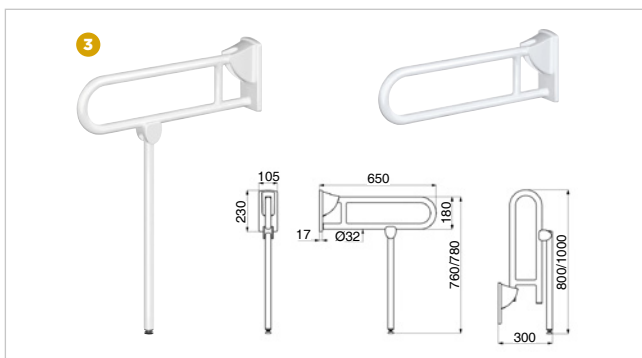
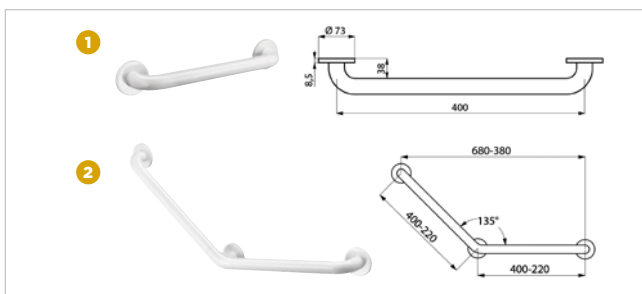
Réf. 510410 - Code 3879826 - 203,49 €

GAMME NYLON



(sauf siège à accrocher)

DELABIE



Barres en nylon haute résistance coloris blanc avec renfort en acier. Adaptées à un usage intensif en collectivité. Résistent aux principaux produits chimiques. Surface lisse facile à nettoyer. Fixations invisibles. Ø 32 mm. Pack sécurité : test à plus de 200 kg (max. utilisateur 135 kg). Garantie 10 ans. **CE**

1 Barre droite.

Dimensions	Réf.	Code	Prix
L 30 cm	5050N	3068575	57,63 €
L 40 cm	50504N	3072731	61,97 €
L 50 cm	50505N	3072732	68,14 €
L 60 cm	50506N	3072733	73,72 €

2 Barre coudée 135° (L 40 x 40 cm). 3 points de fixation permettant le blocage du poignet et une pose facilitée.
Réf 5081N - Code 3068576 - 109,93 €

3 Barre d'appui relevable. Permet un accès latéral en position relevée. Descente freinée et retenue en position verticale.

► Sans béquille.

Dimensions	Réf.	Code	Prix
L 65 cm	5160N	3603033	266,11 €
L 85 cm	5164N	3603035	283,58 €

► Avec béquille.

Dimensions	Réf.	Code	Prix
L 65 cm	5162N	3603034	362,07 €
L 85 cm	5170N	3603036	380,16 €

4 Barre de maintien en L (L 124,5 x 45 cm).
Réf. 5071N - Code 3879828 - 183,96 €

5 Porte-savon coulissant clipsable en nylon blanc pour barre Ø 25 mm et 32 mm.
Réf. 510120N - Code 3879831 - 19,72 €

6 Coulisseau pour douchette en nylon blanc pour barre Ø 25 mm et 32 mm.
Réf. 510110 - Code 3244541 - 28,03 €

7 Siège de douche grand confort relevable (L 42 x 50,6 cm). Assise large, ergonomique, en polymère haute résistance. Structure inox époxy blanc.

► **Sans pied** (H13,8 cm). Encombrement replié : 9,5 x 54 cm.
Réf. 510420N - Code 3072740 - 328,06 €

► **Avec pied** (H48 cm). Encombrement replié : 13 x 54 cm. Maximum utilisateur 170 kg.
Réf. 510430N - Code 3072741 - 439,59 €

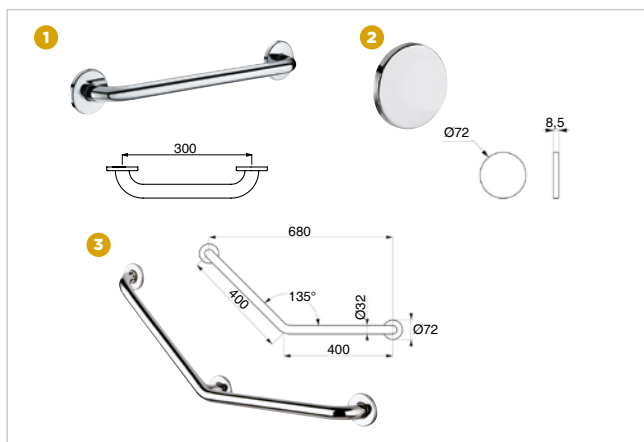
► **À accrocher avec dossier** (non relevable), L 42 x P 59 x H 51 cm.
Réf. 510300N - Code 3072739 - 489,49 €

GAMME INOX 304 BACTÉRIOSTATIQUE



(sauf siège à accrocher)

DELABIE



Barre en inox 304 bactériostatique. Surface sans porosité facilitant l'entretien grâce à sa finition polie brillante UltraPolish. Adaptée à un usage intensif en collectivité. Fixations invisibles. Ø rosace 72 mm. Existe aussi en poli satiné UltraSatin. Ø 32 mm. Pack sécurité : test à plus de 200 kg (max. utilisateur 135 kg). Garantie 10 ans. **CE**

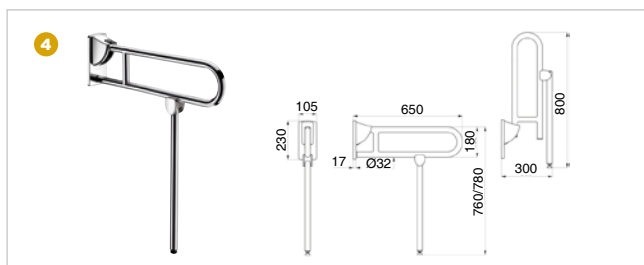
1 Barre droite.

Dimensions	Réf.	Code	Prix
L 30 cm	5050P2	1745905	73,52 €
L 40 cm	50504P2	3072720	81,42 €
L 50 cm	50505P2	3072721	90,42 €
L 60 cm	50506P2	3244508	95,36 €

2 Cache-platines plein pour montage traversant.

Réf CPP32P - Code 6329544 - 10,00 €

Réf CPP32S - Code 6329545 - 10,00 €



3 Barre coudée 135° (L 40 x 40 cm).

► 3 points de fixation.

Réf. 5082P - Code 3244584 - 107,90 €

► 2 points de fixation.

Réf. 5081P2 - Code 1745907 - 116,61 €

4 Barre d'appui relevable. Permet un accès latéral en position relevée. Descente freinée et retenue en position verticale.

► Avec béquille (L 65 cm).

Réf. 510162P - Code 6329553 - 313,05 €

► Sans béquille (L 65 cm).

Réf. 510160P - Code 3163353 - 262,17 €



5 Barre de maintien en L (L 124,5 x 45 cm).

► Gauche.

Réf. 5071GP2 - Code 3879827 - 183,25 €

► Droite.

Réf. 5071DP2 - Code 3244657 - 183,25 €

6 Coulisseau pour douchette. Métal chromé pour barre Ø 25 mm et Ø 32 mm.

Réf. 4110P - Code 3068574 - 44,65 €



7 Porte-savon coulissant clipsable translucide pour barre de maintien Ø 25 mm et Ø 32 mm.

Réf. 510120 - Code 3244708 - 20,71 €

8 Siège de douche grand confort relevable. Assise large, ergonomique, en polymère haute résistance. Structure inox poli brillant.

► Sans pied. Relevable (L 50,6 x P 42 x H 13,8 cm). Replié : 9,5 x 54 cm.

Réf. 510420 - Code 3072729 - 319,03 €

► Avec pied. H 48 cm. Replié : 13 x 54 cm. Maximum utilisateur 170 kg.

Réf. 510430 - Code 3072730 - 428,88 €

► À accrocher avec dossier (non relevable) L 42 x P 59 x H 51 cm.

Réf. 510300 - Code 3072728 - 476,59 €

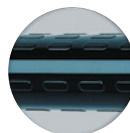
SÉRIE 300



NORMBAU

ALLEGION

(sauf tabouret)



Série 400

Ligne design en nylon. Ø 34 mm tube lisse. Noyau acier anticorrosif. Option : protection antibactérienne. Choix de coloris suivant palette Normbau. Ø rosace 7 cm. Disponible aussi en finition structurée (Série 400). Une partie de la gamme est disponible pour des charges allant jusqu'à 300 kg.

1 Barre droite. Pas de joints intermédiaires.

Dimensions	Réf.	Code	Prix
L 30 cm	0300633	3533810	70,47 €
L 40 cm	0300634	3067445	77,77 €
L 60 cm	0300636	3533811	85,07 €

2 Barre coudée 135°. Avec joints intermédiaires, installation gauche ou droite.

Dimensions	Réf.	Code	Prix
57,9 x 33,6 cm	0300643	3533813	161,69 €
33,6 x 33,6 cm	0300644	3067449	161,69 €

3 Barre d'appui relevable. Avec joints intermédiaires. Système de freinage réglable. Fixations invisibles. Dimensions de 60 à 85 cm. Charge max. 100 kg.

Dimensions	Réf.	Code	Prix
L 60 cm	0300471	3533815	457,37 €
L 72,5 cm	0300472	3067456	462,99 €
L 85 cm	0300473	3828261	446,04 €

4 Barre de douche en L (L 46 x 108,6 cm). Poignée de sécurité avec support douchette.

Réf. 0300652 - Code 3067415 - 161,69 €

5 Siège de douche relevable en polyuréthane. Assise coloris noir. Kit de fixations à commander séparément. Charge maximum 175 kg.

► Assise en polyuréthane (L 41 x P 41 cm).

Réf. 0300741 - Code 3067388 - 429,32 €

► Assise à lattes (L 38 x P 41 cm).

Réf. 0841010 - Code 1388459 - 513,30 €

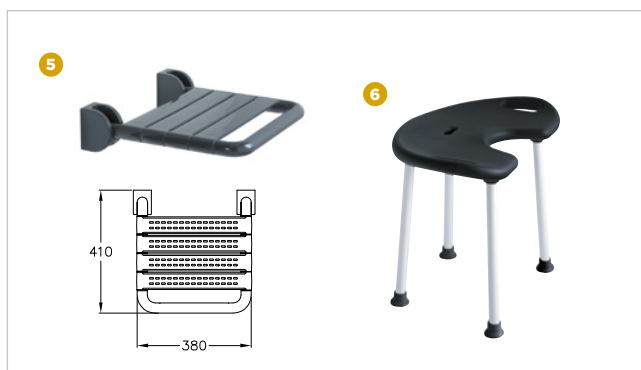
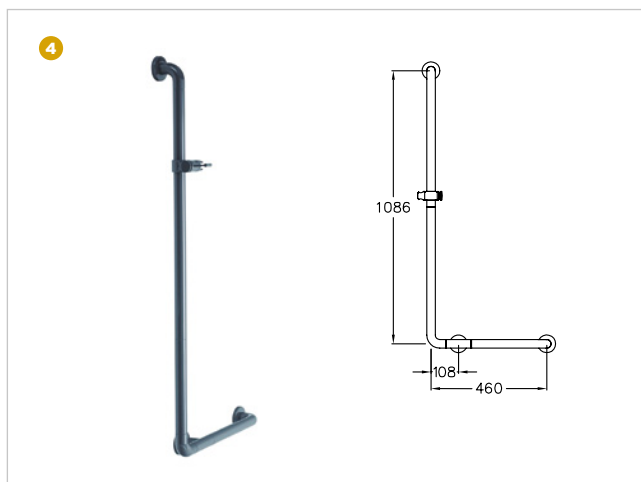
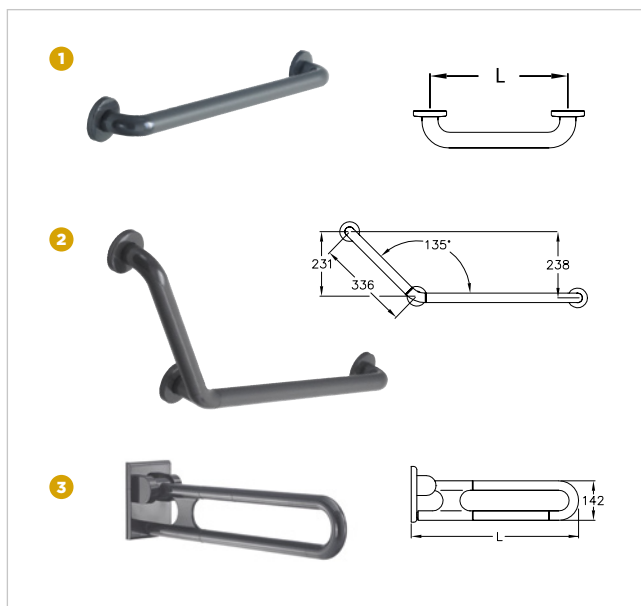
6 Tabouret de douche (L 59,4 x P 40,8 x H 51 cm). Hauteur de l'assise 48 cm, largeur 45 cm suivant la norme DIN 18024-2, avec 2 poignées latérales intégrées. Assise ergonomique avec découpe et écoulement d'eau, rembourrage en polyuréthane coloris noir ou gris clair, pieds en coloris blanc avec embouts en caoutchouc blanc antidérapant.

► Coloris noir.

Réf. 0300345 - Code 6110923 - 446,63 €

► Coloris gris clair.

Réf. 0300346 - Code 6110924 - 446,63 €



SÉRIE 800K



(sauf tabouret)

HEWI



Tube avec insert acier et revêtement en polyamide Ø 33 mm et supports perpendiculaires au mur et rosaces. Système de fixation innovant pour un montage simple. Visseries dissimulées. Bicolore : rosaces et support blanc de sécurité (98). Les zones de préhension existent dans tous les coloris.

16 coloris disponibles :



1 Barre droite.

Dimensions	Réf.	Code	Prix
L 30 cm	950.36.10091	6405070	67,70 €
L 40 cm	950.36.11091	6095983	74,60 €
L 60 cm	950.36.13091	6095988	81,80 €

2 Barre coudée 135° (L 26,4 x 34,5 cm).

Réf. 950.22.20091 - Code 6095969 - 153,90 €

3 Barre d'appui relevable mono avec surface de préhension ronde et horizontale (L 60 cm). Bicolore : rosaces et support blanc de sécurité (98). Zone de préhension disponible dans les 16 coloris. Kit de fixations à commander séparément.

Réf. 950.50.11091 - Code 6405075 - 283,80 €

4 Barre de douche avec coulisseau (L 60 cm). Bicolore : rosaces et support blanc de sécurité (98). Zone de préhension disponible dans les 16 coloris.

Réf. 950.33.21091 - Code 6095974 - 272,00 €

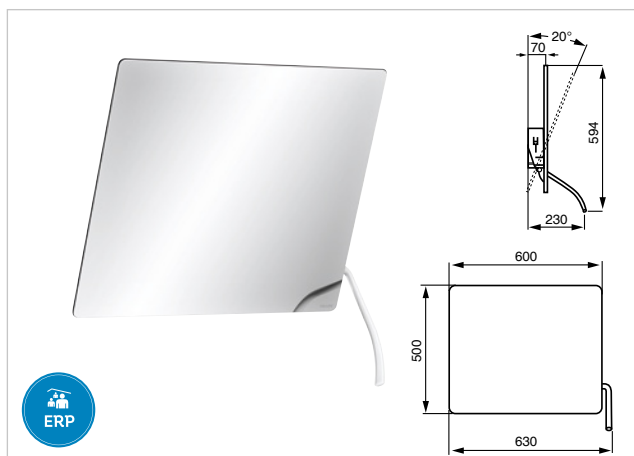
5 Siège relevable 380 (L 38 x P 40,7 x H 11 cm). Siège en polyamide renforcé, par de la fibre de verre. Coloris blanc ou gris anthracite. Console murale en acier chromé. Kit de fixations à commander séparément. Charge admissible 150 kg.

Réf. 950.51.22590 - Code 3604824 - 408,68 €

6 Tabouret de salle de bain (H 50,7 cm). Assise large, bombée et ergonomique en matière synthétique anthracite, légèrement texturée avec poignées intégrées pour s'asseoir et se relever facilement. Bâti de haute qualité, chromé, équipé de patins antidérapants. Charge admissible 150 kg. Également disponible en blanc de sécurité (98).

Réf. 950.51.30098 - Code 3665900 - 275,59 €

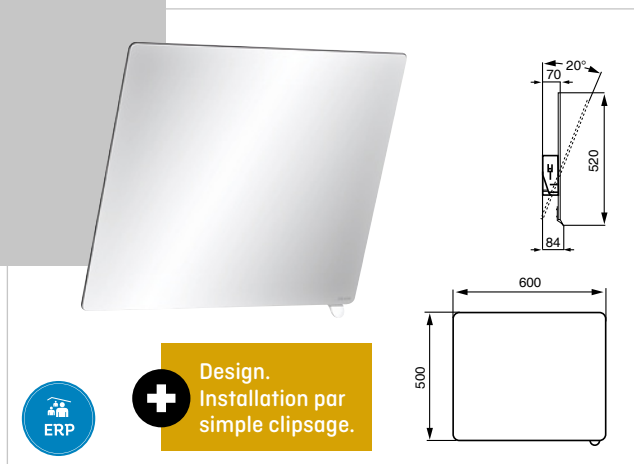
MIROIR INCLINABLE ET LEVIER DELABIE



► **Miroir avec levier long ergonomique** en nylon blanc (L 50 x 60 cm), permettant l'inclinaison par une personne en position assise ou en fauteuil. Miroir en verre Securit 6 mm. Blocage antivol. Installation facile et rapide.

Réf. 510201N - Code 6329538 - 215,00 €

MIROIR INCLINABLE ET POIGNÉE DELABIE



► **Miroir avec poignée** permettant l'inclinaison par des personnes en position assise ou en fauteuil (L 50 x 60 cm). Miroir en verre Securit de 6 mm. Blocage antivol. Installation facile et rapide.

► **Poignée nylon.**

Réf. 510202N - Code 6329539 - 186,00 €

► **Poignée chromé satiné.**

Réf. 510202S - Code 6329541 - 186,00 €

► **Poignée chromé brillant.**

Réf. 510202P - Code 6329540 - 186,00 €

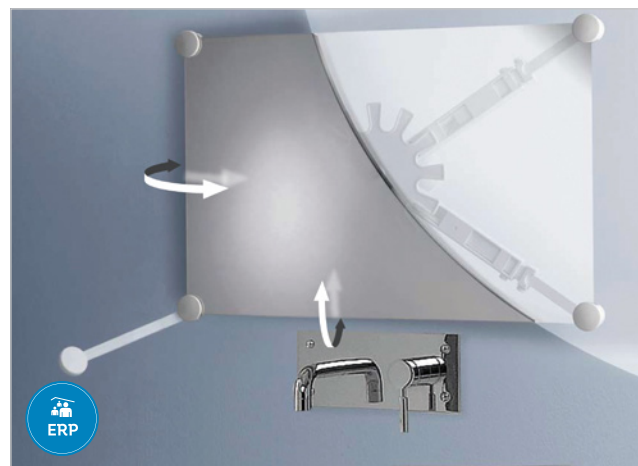
MIROIR INCLINABLE SÉRIE 800 HEWI



► **Miroir inclinable** (L 58 x 68 x 12 cm). Inclinaison de 0 à 10° en position assise. Modèle en verre de cristal avec film de protection anti-éclats. Finition : cadre blanc à bords arrondis et poignées ergonomiques en métal chromé.

Réf. 800.01.10060 - Code 3604887 - 654,01 €

MIROIR ORIENTABLE

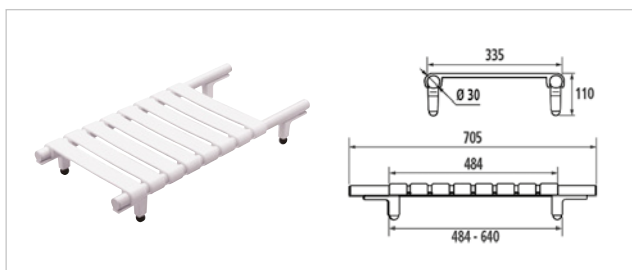


► **Support miroir orientable** multidimensionnel. Orientation simultanée dans tous les plans. Réglable selon dimensions du miroir. Pour miroirs de 4 à 6 mm d'épaisseur. Miroirs carrés de 40 x 40 cm à 70 x 70 cm. Rectangulaires diagonales de 50 x 100 cm. Ronds de Ø 50 à 100 cm. Système simple d'ajustement en position par disque cranté. Résine de synthèse. Livré sans miroir.

► **Blanc.**

Réf. 047590 - Code 3305395 - 163,20 €

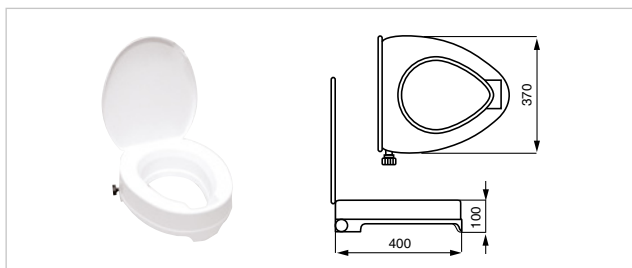
PLANCHE DE BAIN RÉGLABLE



► **Planche de bain réglable** pour baignoire dont l'intérieur mesure entre 48,4 et 64 cm. Tube aluminium époxy blanc. 8 lattes polypropylène blanc.

Réf. 047610 - Code 1345302 - 106,69 €

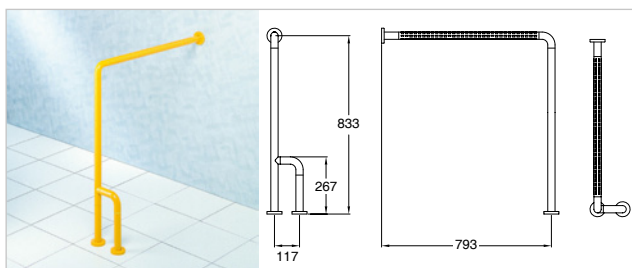
RÉHAUSSEUR POUR WC



► **Réhausseur pour WC avec abattant** en plastique blanc avec serrage latéral. Réglable en largeur de 32 à 38 cm. Hauteur 10 cm. Supporte un poids de 225 kg.

Réf. 435 - Code 3244730 - 128,56 €

BARRE D'APPUI SOL/MUR



► **Barre d'appui fixation sol/mur** (83,3 x 79,3 cm). En nylon, Ø 34 mm, avec noyau continu en acier anticorrosif, équipée d'un manchon à surface structurée dans les zones d'appui, installation à gauche ou à droite, avec rosaces Ø 70 mm à fixation invisible, sous-rosaces et vis en inox. Livré avec vis inox Torx Ø 6 x 70 mm et vis pour matériaux de construction pleins.

Réf. 0451010 - Code 3353553 - 269,91 €

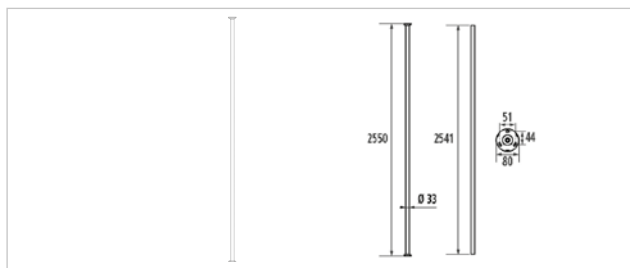
POTEAU DE FIXATION



► **Poteau pour barre relevable Pellet** en acier époxy blanc (20 x 10 x 97 cm).

Réf. 048400 - Code 1057502 - 127,50 €

BARRE SOL/PLAFOND



► **Barre sol/plafond.** Fixations invisibles. Multicomposants : résine de synthèse blanc et profil aluminium. Adaptable jusqu'à 2,55 m. Barre composée de 3 éléments.

Réf. 046610 - Code 3305341 - 121,46 €

BARRE D'APPUI BAIGNOIRE



► **Barre d'appui pour tête de baignoire.** 25 x 103 x 79,3 cm, en nylon, Ø 34 mm, avec noyau continu en acier anticorrosif, équipée d'un manchon à surface structurée dans les zones d'appui. Installation à gauche ou à droite, avec rosaces Ø 70 mm à fixations invisibles, sous-rosaces et vis en inox. Livrée avec vis inox Torx Ø 6 x 70 mm et chevilles pour matériaux de construction pleins.

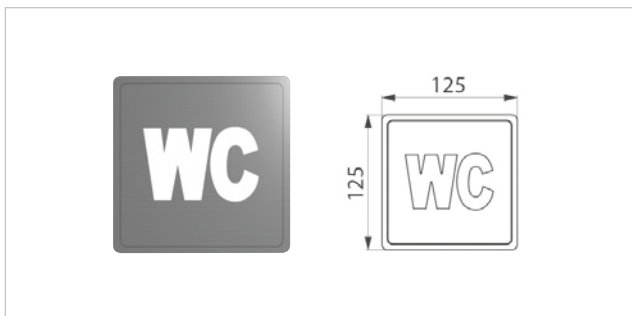
Réf. 0491010 - Code 3353604 - 257,87 €

SILHOUETTES INOX

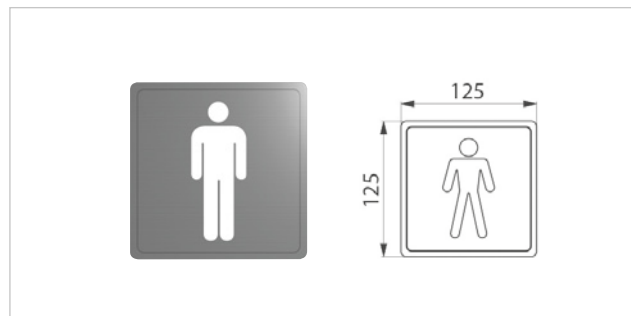
Nouveau



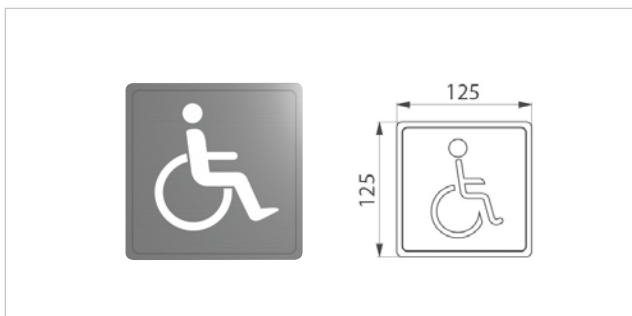
DELABIE



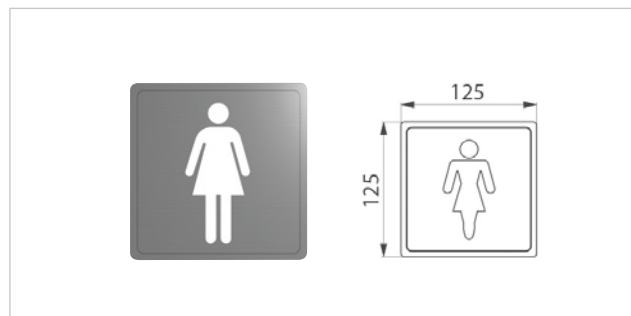
► **Silhouette WC** (12,5x12,5 cm). Inox 304 satiné. Autocollante.
Réf. 0011420000 - Code 6404548 - 20,81 €



► **Silhouette homme** (12,5x12,5 cm). Inox 304 satiné. Autocollante.
Réf. 0011400000 - Code 6404545 - 20,81 €



► **Silhouette handicapé** (12,5x12,5 cm). Inox 304 satiné. Autocollante.
Réf. 0011370000 - Code 6404546 - 20,81 €



► **Silhouette femme** (12,5x12,5 cm). Inox 304 satiné. Autocollante.
Réf. 0011410000 - Code 6404544 - 20,81 €



► **Silhouette mixte handicapé** (23x12,5 cm). Inox 304 satiné. Autocollante.
Réf. 0011380000 - Code 6404547 - 22,00 €



LES
ACCESSOIRES
PLUS DE DESIGN

GAMME ARSIS



Tube elliptique, aluminium époxy blanc, Ø 38x25 mm. Cache-fixations en résine de synthèse blanc ou chromé mat. Fixations invisibles. Disponible en tout chromé ou anthracite. Fabrication française.



Blanc.



Blanc/chromé mat.



Anodisé.



Gris anthracite.



Blanc.



Blanc/
chromé mat.



Blanc/
chromé brillant.



Anthracite/
chromé brillant.

1 Barre coudée à 135° (L 41,8 x 41,8 cm). Cache-fixations chromé mat, 3 points de fixation, symétrique, 3^e point à positionner pour version droite ou gauche. Réf. 049935 - Code 3858206 - 108,22 €* **Barre coudée à 135°** (L 20 x 20 cm). Existe avec 2 points de fixation. Cache-fixations chromé mat. Réf. 049932 - Code 6108966 - 65,00 €* **2 Barre de douche en T ou L** (L 60 x 106,3 cm). Avec support douchette coulissant. Cache-fixations chromé mat. La partie verticale est modulable de gauche à droite avant l'installation. Réf. 049920 - Code 3858207 - 167,86 €* **3 Siège Arsis Design pour tous.** Piètement en fonte d'aluminium époxy Gris. Assise ergonomique grande taille en ABS Blanc fixée sur structure aluminium époxy. Fixations invisibles, hauteur normalisée 50 cm. Déclipsable de son support mural pour entretien et utilisation en collectivité. Position de verrouillage, antivol. Montage de la tablette en lieu et place du siège. Charge maximum 150 kg. L 45 cm. Réf. 047731 - Code 3858202 - 234,11 €

*Prix indiqués pour finition blanc chromé mat.

GAMME ARSIS



(sauf tablette et tabouret)



1 Barre d'appui relevable tube alu époxy blanc/chromé mat. Kit d'adaptation + cache pour barre relevable. Cache-fixations, flasques et articulation en résine de synthèse. Flasques en chromé mat. Fixations invisibles. Descente assistée. Charge admissible 150 kg.

► **L 60 cm.**

Réf. 048960 - Code 6108963 - 226,99 €

► **L 77 cm.**

Réf. 048980 - Code 3303709 - 229,99 €

2 Barre droite tube aluminium époxy blanc. Charge admissible 150 kg. Cache-fixations chromé mat.

► **L 40 cm.**

Réf. 049940 - Code 3858205 - 58,53 €

► **L 50 cm.**

Réf. 049950 - Code 3874279 - 60,73 €

► **L 60 cm.**

Réf. 049960 - Code 3874280 - 65,48 €

3 Tablette Arsis ABS blanc (L23 cm). Tablette à clipser ou à fixer. À clipser en lieu et place du siège de douche, déclipable de son support pour montage du siège de douche. Disponible en anthracite.

► **Tablette seule.**

Réf. 047735 - Code 3858203 - 23,20 €

► **Tablette avec support mural.**

Réf. 047736 - Code 3858204 - 30,92 €

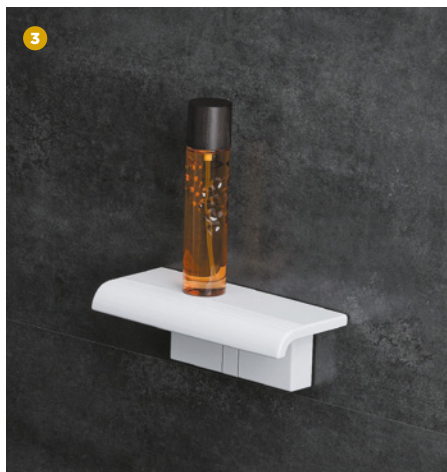


4 Tabouret de douche Arsis, assise blanche et pieds époxy gris. Assise ergonomique, 2 poignées aidant au maintien et au relèvement. Charge admissible 150 kg. Fabrication française.

Réf. 047771 - Code 6108959 - 210,00 €

5 Tablette porte-savon ABS blanc, à poser sur barre (L 3,8x2,5 cm). Disponible en gris anthracite.

Réf. 047737 - Code 3303702 - 16,00 €



GAMME ARSIS ÉVOLUTION

Nouveau



Avec le concept Arsis Évolution, faites évoluer votre espace de douche en fonction de vos besoins. Système de siège avec dossier et accoudoirs, totalement modulable. Les éléments sont amovibles et interchangeables entre eux grâce au rail fixé au mur. Matériaux aluminium époxy blanc et anodisé.

1 Dossier seul.

Réf. 044720 - Code 6404639 - 39,00 €

2 Siège Arsis Design.

Réf. 047731 - Code 3858202 - 234,11 €

3 Accoudoir relevable blanc/gris.

Réf. 047711 - Code 6404618 - 65,00 € l'unité

4 Rails + caches en aluminium anodisé + verrous anthracite.

► **L 9,8 cm.**

Réf. 044010 - Code 6404623 - 36,00 €

► **L 44,3 cm.**

Réf. 044040 - Code 6404624 - 60,00 €

► **L 55,2 cm.**

Réf. 044050 - Code 6404625 - 71,00 €

► **L 66,2 cm.**

Réf. 044060 - Code 6404626 - 79,00 €

5 Barre d'appui amovible en aluminium époxy blanc + caches aluminium anodisé + verrous.

► **L 44,3 cm.**

Réf. 044840 - Code 6404641 - 60,00 €

► **L 55,2 cm.**

Réf. 044850 - Code 6404643 - 64,00 €

► **L 66,2 cm.**

Réf. 044860 - Code 6404645 - 70,00 €



SÉRIE CAVERE



(sauf siège suspendu)

NORMBAU

ALLEGION



Ces produits hauts de gamme et fonctionnels s'intègrent facilement dans tous les décors. Le profil de saisie triangulaire aux angles arrondis offre une configuration optimale alliant sécurité, stabilité et ergonomie, avec une préhension agréable. Ils ont remporté les prix « Red Dot Design Award 2010 » et « IF Product Design Award 2011 ». Revêtement anti-rayures, charge maximale admise 100 kg, fixation invisible. Livrés avec vis inox. Disponibles en anthracite métallisé (095) ou argent métallisé (096). Existe aussi en blanc satiné (092) et aubergine (104) sur commande. Le coloris aubergine (104) ne dispose pas du traitement antibactérien.

1 Barre d'appui relevable anthracite. Dimensions de 60 à 90 cm. Kit de fixations à commander séparément. Charge maximum 100 kg.

► **L 72,5 cm.**

Réf. 7447070 - Code 3533819 - 315,45 €

► **L 85 cm.**

Réf. 7447080 - Code 3533820 - 335,93 €

2 Barre droite anthracite. Dimensions de 30 à 100 cm.

► **L 30 cm.**

Réf. 7453030 - Code 3603792 - 80,73 €

► **L 40 cm.**

Réf. 7453040 - Code 3603794 - 86,33 €



3 Barre de douche anthracite. Dimensions de 60 à 90 cm. La partie verticale est modulable de gauche à droite avant l'installation.

► **L 60 x 120 cm.**

Réf. 7485060 - Code 3603823 - 261,27 €

► **L 90 x 120 cm.**

Réf. 7485090 - Code 3603825 - 287,76 €

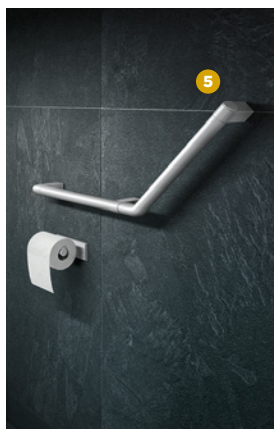
4 Siège de douche anthracite. Assise en mousse polyuréthane. Kit de fixations à commander séparément. Charge maximum 150 kg.

► **L 38 cm.**

Réf. 7844380 - Code 3533837 - 458,56 €

► **L 45 cm.**

Réf. 7844450 - Code 3533838 - 469,22 €



5 Barre coudée 135° anthracite (L 65 x 31,6 cm). Disponible aussi en L 35 x 31,6 cm.

► **Gauche.**

Réf. 7464160 - Code 3533829 - 166,20 €

► **Droite.**

Réf. 7464161 - Code 3533852 - 166,20 €

6 Siège de douche anthracite à suspendre en aluminium, revêtement laqué anti-rayures avec protection antibactérienne (L 38 x 56,3 x 33,5 cm). Assise en mousse de polyuréthane.

Réf. 7847381 - Code 3533839 - 757,90 €



Gamme livrée d'origine avec un traitement antibactérien pour lutter efficacement contre les infections nosocomiales.

SÉRIE 100



(sauf tabouret)

HEWI



Le langage des formes claires et géométriques des produits souligne le caractère minimaliste du système. Une réponse expressive à la demande de clarté dans le design du bâtiment. Des produits de vie sans entrave jusqu'aux mains courantes et à la signalétique : le Système 100 vise à créer une unité optimale dans l'aménagement du bâtiment. Le Système 100 est un système d'architecture moderne, de forme continue. Chromé. Section carrée de 25 mm.

1 Barre droite.

► L 40 cm.

Réf. 950.36.61040 - Code 6095989 - 130,90 €

► L 60 cm.

Réf. 950.36.63040 - Code 6405078 - 148,60 €

2 Tabouret de salle de bain (L 38xH 45 cm). N'est pas prévu pour une utilisation sous la douche.

Réf. 100.51.30041 - Code 3828194 - 525,90 €

3 Barre d'appui relevable mono (L 13xP 60xH 18,1 cm). Kit de fixations à commander séparément. Charge admissible 100 kg.

Réf. 950.50.61040 - Code 3604545 - 396,10 €

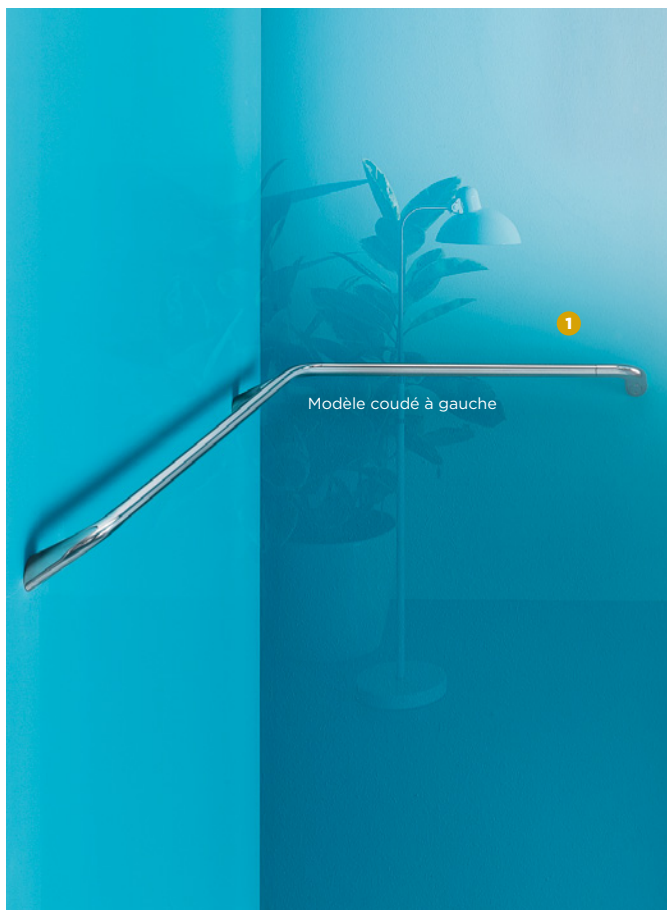
4 Siège relevable 350 (L 35 cm). Siège en polyamide renforcé par de la fibre de verre, assise en blanc ou gris anthracite. Console en acier chromé. Kit de fixations à commander séparément. Charge admissible 150 kg.

Réf. 950.52.20590 - Code 3604828 - 340,00 €

5 Barre avec coulisseau de douche (L 90 cm).

Réf. 950.33.61040 - Code 6095978 - 231,80 €

GAMME CONFORT



Norme CE - TÜV - 1500 (150 kg). Disponible en chromé ou finition Ergosoft.

1 Barre de maintien d'angle chromée (L 101 x P 67 x H 8 cm).

► **Modèle gauche.**

Réf. AH994DCR - Code 3246093 - 360,00 €

► **Modèle droite.**

Réf. AH994CCR - Code 3246090 - 360,00 €

2 Barre de maintien en L chromée (L 36 x P 9 x H 67 cm). Disponible en chromé/noir Soft Touch.

► **Modèle gauche.**

Réf. AH993BCR - Code 3246075 - 300,00 €

► **Modèle droite.**

Réf. AH993ACR - Code 3246072 - 300,00 €

3 Barre droite chromée.

► **L 44 x P 9 x H 8 cm.**

Réf. AH995ACR - Code 3246096 - 167,00 €

► **L 64 x P 9 x H 8 cm.**

Réf. AH995BCR - Code 3246099 - 181,00 €

4 Barre coudée 135° chromée (L 55 x P 9 x H 27 cm).

Réf. AH992ACR - Code 3246069 - 203,00 €

5 Siège relevable pour douche, polypropylène blanc.

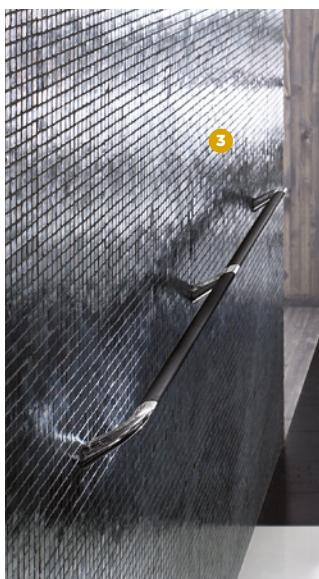
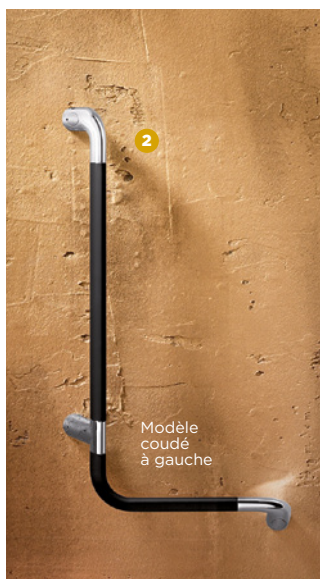
(L 35 x P 38 x H 18 cm). Norme TÜV - 1600 N (160 kg) antibactérien.

Réf. AV036BWZ - Code 6096032 - 212,00 €

Existe aussi en polypropylène noir (Réf. AV036BNE).

6 Barre d'appui relevable, chromée (L 10 x P 70 x H 31 cm). Livrée sans porte-rouleau.

Réf. AH997CCR - Code 3246116 - 775,00 €





LA CUISINE

Les éviers 94

Les mitigeurs 95

MEUBLE PMR ECO

Nouveau

moderna



Bonde à l'arrière permettant le passage des genoux des personnes en fauteuil roulant.

► **Cuisinette PMR.** Largeur 120 cm. Meuble mélaminé spécial accessibilité (1 porte, 1 étagère).

Réf. ABCH120D05 - Code 6241951 - 193,00 €* (Hors évier).

*EC mobilier 1,25 €

ÉVIERS À POSER INOX PMR

moderna



► **Éviers en inox 18/10 toilé.** Non réversibles. Hauteur 5 cm, 1 cuve profondeur 10 cm. Vidage à l'arrière. Découpe pour domino, vidage complet, bonde Ø 50 mm, bouchon plastique. Robinet et domino non compris. Découpe pour plaque de cuisson selon le modèle.

► **Sans plaque de cuisson.**

Réf. EPAH120A01 - Code 3610503 - 111,18 €

► **Livré avec découpe pour plaque de cuisson.**

Réf. CPBH120G00 - Code 3610483 - 178,50 €

Prix hors plaque de cuisson. Plaques de cuisson disponibles chez le fournisseur.

KIT ACCESSIBILITÉ À HAUTEUR VARIABLE

moderna



► **Ensemble kit accessibilité à hauteur variable manuellement.** Largeur 120 cm. Cadre « flexikit » à hauteur variable permettant de descendre et monter le plan de travail sur 30 cm avec une manivelle, offrant ainsi un espace libre sous le plan de travail.

► **Ensemble évier en inox micro toilé.** Avec 1 plaque de cuisson.

Réf. KHKV120Z00 - Code 3751325 - 4 727,88 €*

*EC mobilier 1,67 €

► **Ensemble avec évier à poser.** Sans plaque de cuisson.

Réf. KHKP120Z00 - Code 3751324 - 3 788,91 €

SIPHON SENZO

wirquin
PRO

VIDAGE HOPPY

wirquin
PRO



► **Siphon à membrane pour évier.** Anti-remontées d'odeurs grâce à la membrane Ø 40 mm. Extraplat, préconisé dans les espaces PMR. Technologie Push Fit : emboîtez, c'est terminé!
Réf. 30720480
Code 3195090 - 16,83 €



► **Vidage évier ultraplat.** Hauteur sous évier 10 cm. Siphon accessible par le dessus. Panier à déchets qui se déclipse pour un nettoyage quotidien. Siphon intégré dans la bonde.

► **Vidage évier avec 1 bac.**

Réf 30720491 - Code 6037972 - 36,52 €

► **Vidage évier avec 2 bacs.**

Réf 30720492 - Code 6037973 - 66,74 €

MOBILITA

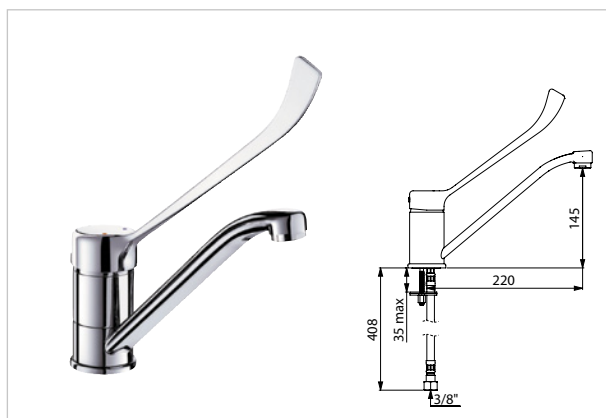


+ Levier souple et contrasté.

► **Mitigeur mécanique évier chromé.** Corps laiton, levier en métal et en caoutchouc souple antichoc. Cartouche à disques céramiques Ø 35 mm. Système de blocage de la température. Fourni avec flexibles d'alimentation. Code 3240703 - 107,20 €

MITIGEUR BEC HAUT ORIENTABLE

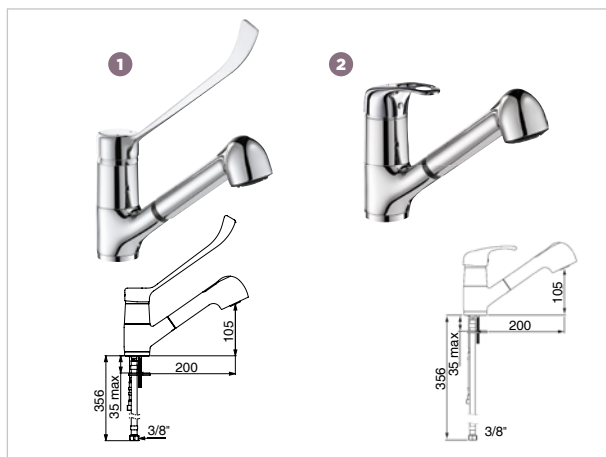
DELABIE



► **Mitigeur avec levier coudé** (L 20 cm). Bec orientable H 14,5 cm. Cartouche céramique Ø 40 mm avec butée de température maximale pré réglée et débit 15 l./min. à 3 bars. Corps et bec à intérieur lisse. Garantie 10 ans. Réf. 2210L - Code 3072765 - 142,83 €

MITIGEUR DOUCHETTE EXTRACTIBLE

DELABIE



1 **Mitigeur à bec orientable et douchette extractible avec levier hygiène coudé** (L.20 cm). 2 jets à basculeur brise-jet/pluie. Corps en laiton chromé. Flexible douchette anti-retour intégré. Cartouche céramique Ø 40 mm avec butée de lévitation à température maximale pré réglée. Garantie 10 ans. Mitigeur à douchette avec levier hygiène coudé L.20 cm. Réf. 2211L - Code 3603182 - 262,95 €

2 **Mitigeur à bec orientable et douchette extractible avec manette ajourée**, 2 jets à basculeur brise-jet/pluie. Corps en laiton chromé. Flexible douchette anti-retour intégré. Cartouche céramique Ø 40 mm avec butée de lévitation à température maximale pré réglée. Garantie 10 ans. Mitigeur à douchette avec manette ajourée. Réf. 2211 - Code 3603181 - 255,87 €



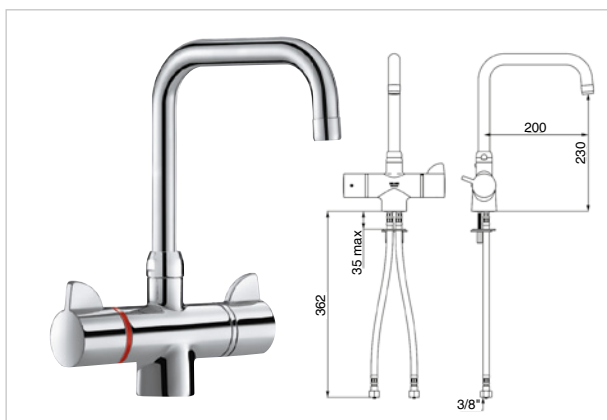
EUROECO SPECIAL



► **Mitigeur monocommande évier.** Avec levier de commande métallique (longueur levier 12 cm). Limiteur de température et brise-jet laminaire 9 l./min. Réf. 32786000 - Code 3191124 - 179,00 €

SECURITHERM

DELABIE



► **Mitigeur thermostatique bicommande d'évier et auge,** avec croisillons «Ergo». Mitigeur thermostatique avec bec orientable (L 20 cm - H 23 cm). Température réglable avec double butée de température. Première butée déverrouillable à 38 °C, seconde butée verrouillée à 41 °C. Débit limité à 5 l./min. à 3 bars. Isolation thermique antibrûlure Securitouch. Réf. H9716 - Code 1399650 - 319,51 €

METRIS SELECT

Nouveau

hansgrohe



⊕ Technologie Select permet d'ouvrir et fermer par simple pression.

► **Mitigeur évier bec orientable** sur 3 niveaux 110°, 150° ou 360°. Bouton Select On/Off. Jet laminaire. Chromé. Débit 10 l./min. sous 3 bars de pression. Réf. 14883000 - Code 6051876 - 420,00 €

CONDITIONS GÉNÉRALES DE VENTE **CEDEO**

COMMANDES

Toute commande implique de la part du client l'acceptation sans réserve des présentes conditions générales de vente.

Aucune des clauses portées sur les bons de commande ou sur les correspondances qui nous parviennent de nos clients ne peut, en conséquence, y déroger, sauf stipulation contraire incluse en terme exprès et précis dans le texte de nos offres ou de nos acceptations.

Les offres faites par nos équipes de vente ne constituent engagement de notre part qu'autant qu'elles auront été confirmées par écrit. Les présentes conditions générales de vente sont susceptibles d'être complétées par des conditions générales catégorielles ou des conditions particulières de vente dans les conditions prévues par la réglementation en vigueur.

ÉTUDES

Les études et recommandations sont données à titre purement indicatif et ne peuvent être considérées comme constituant l'objet de la vente. Elles ne pourront en aucun cas engager la responsabilité de la Société. En tout état de cause, il appartient au client de les contrôler et faire vérifier qu'elles tiennent compte des règles de l'art applicables pour ce genre de réalisation et des prescriptions particulières d'emploi.

PRIX

Les prix indiqués dans nos offres peuvent être soumis à des conditions ou à une durée de validité limitée.

En cas de marché ou de commandes à exécution successive ou avec livraisons échelonnées dans le temps, nos prix pourront être révisés en fonction des variations des coûts de main-d'œuvre, de matières premières et de frais de transport. Sauf convention contraire formulée par écrit, nos prix s'entendent toujours pour marchandise vendue et agréée départ usine ou départ de nos entrepôts. Toutes les conditions tarifaires de nos produits sont disponibles dans nos agences.

Des frais de facturation pour l'établissement de toute facture sont susceptibles d'être décomptés. Par ailleurs, des prestations supplémentaires correspondant notamment à la livraison des marchandises, à la consignation et reprise des palettes et au grutage des marchandises sont également susceptibles d'être facturées au client.

ENLÈVEMENT, LIVRAISON ET TRANSPORT

Les entrepôts de la société constituent toujours le lieu de livraison. Le chargement des marchandises s'effectue sous la responsabilité de celui qui en assure le transport. Les marchandises voyagent toujours aux risques et périls du client, sauf convention contraire écrite entre les parties.

Le déchargement des marchandises est toujours à la charge du client. En cas d'absence du client au moment de la livraison, les marchandises pourront être déchargées à ses risques. Les délais de livraison ou de mise à disposition dans les entrepôts sont indiqués aussi exactement que possible mais restent, en tout état de cause, indicatifs en fonction des possibilités d'approvisionnement. Pour les clients professionnels, les retards de livraison ne peuvent donner lieu à aucune pénalité ou indemnités, ni motiver l'annulation de la commande. En cas de refus de prendre livraison ou de non-enlèvement des marchandises commandées, la Société pourra en disposer huit jours après notification par lettre recommandée avec avis de réception, demeurée sans effet. Elle conservera l'acompte versé à titre d'indemnité sauf pour les marchandises commandées spécialement pour le client et pour lesquelles ce dernier restera redevable de la totalité du prix de vente et des frais annexes, sans préjudice de tous autres dommages et intérêts qu'elle pourra lui réclamer dans tous les cas.

En cas de livraison sur chantier, le client doit être présent à la date et à l'horaire convenus. L'endroit précis de déchargement, qui devra être clairement précisé par le client sur le bon de commande, devra être accessible par une voie carrossable, sans danger et sans risque. Le client doit assurer et prendre en charge sous sa responsabilité la direction des manœuvres nécessaires pour l'accès et la circulation sur le chantier.

Nous déclinons toute responsabilité si un dommage quelconque advient sur ce chantier par un de nos véhicules de transport, en raison d'un accès difficile ou d'un terrain non approprié.

GARANTIE RESPONSABILITÉ

Lors de leur arrivée, il appartient au client de reconnaître l'état des marchandises avant de procéder au déchargement et de faire, le cas échéant, toute réserve sur le bordereau de livraison et de confirmer lesdites réserves auprès du transporteur par lettre recommandée avec A.R. dans les 3 jours qui suivent la livraison. À moins qu'il n'en soit convenu autrement lors de l'acceptation de la commande ou par application d'une disposition légale, les marchandises fournies et acceptées ne sont pas reprises ni échangées. En cas de livraison non conforme, toute réclamation doit nous être adressée par lettre recommandée avec A.R. dans les huit jours qui suivent la réception de la marchandise.

L'étendue de nos garanties commerciales ne saurait excéder celles accordées par nos fabricants. Ces garanties sont valables sous réserve d'une utilisation conforme et normale des marchandises et du respect des recommandations des fabricants.

Ne sont pas couverts par la garantie commerciale, le remplacement des consommables ainsi que les dysfonctionnements liés à un défaut d'entretien et/ou à l'usure normale des marchandises.

En tout état de cause, notre responsabilité sera limitée au montant de la commande, à l'exclusion de toute autre indemnisation de quelque nature qu'elle soit et notamment à l'exclusion de l'indemnisation de tout préjudice immatériel qui serait la conséquence, directe ou indirecte, du défaut des marchandises.

Par exception aux dispositions ci-dessus et indépendamment de la garantie commerciale éventuellement consentie, le vendeur est tenu, à l'égard de ses clients consommateurs, des défauts de conformité des biens au contrat au sens des articles L.211-4 et suivants du Code de la consommation et des défauts de la chose vendue au sens des articles 1641 et suivants du Code civil.

Garantie légale de conformité des biens au contrat :

- article. L.211-4 du Code de la consommation : *Le vendeur est tenu de livrer un bien conforme au contrat et répond des défauts de conformité existant lors de la délivrance. Il répond également des défauts de conformité résultant de l'emballage, des instructions de montage ou de l'installation lorsque celle-ci a été mise à sa charge par le contrat ou a été réalisée sous sa responsabilité.*

- article. L.211-5 du Code de la consommation : *Pour être conforme au contrat, le bien doit :*

① *Être propre à l'usage habituellement attendu d'un bien semblable et, le cas échéant :*

- *Correspondre à la description donnée par le vendeur et posséder les qualités que celui-ci a présentées à l'acheteur sous forme d'échantillon ou de modèle,*
- *Présenter les qualités qu'un acheteur peut légitimement attendre eu égard aux déclarations publiques faites par le vendeur, par le producteur ou par son représentant, notamment dans la publicité ou l'étiquetage,*
- ② *Ou présenter les caractéristiques définies d'un commun accord par les parties ou être propre à tout usage spécial recherché par l'acheteur, porté à la connaissance du vendeur et que ce dernier a accepté.*

L'acheteur est dispensé de rapporter la preuve de l'existence du défaut au moment de l'achat si celui-ci apparaît dans un délai de six mois à compter de la délivrance du bien. Ce délai est porté à vingt-quatre mois à compter du 18 mars 2016, sauf pour les biens d'occasion.

En cas de défaut de conformité, l'acheteur choisit entre la réparation et le remplacement du bien dans les conditions prévues à l'article L211-9 du Code de la consommation.

L'acheteur bénéficie d'un délai de deux ans à compter de la délivrance du bien pour agir, conformément à l'article. L.211-12 du Code de la consommation.

Garantie légale contre les défauts de la chose vendue :

- article. 1641 du Code civil : *Le vendeur est*

tenu de la garantie à raison des défauts cachés de la chose vendue qui la rendent impropre à l'usage auquel on la destine, ou qui diminuent tellement cet usage que l'acheteur ne l'aurait pas acquise, ou n'en aurait donné qu'un moindre prix, s'il les avait connus.

En cas de vice, l'acheteur a le choix de rendre la chose et de se faire restituer le prix, ou de garder la chose et de se faire rendre une partie du prix, telle qu'elle sera arbitrée par experts, conformément à l'article 1644 du Code civil. L'acheteur bénéficie d'un délai de deux ans à compter de la découverte du vice pour agir, conformément à l'article 1648 al.1 du Code civil. Néanmoins l'acheteur ne pourra agir au-delà d'un délai de 20 ans à compter de la date du jour de la vente conformément à l'article 2232 du Code civil.

CLAUSE DE RÉSERVE DE PROPRIÉTÉ

Nos ventes sont payables au comptant, sauf dérogation, et sans escompte. En cas de dérogation à ce mode de paiement, la propriété des marchandises livrées n'est transférée au client qu'après parfait paiement de leur prix, des frais annexes et le cas échéant, des pénalités de retard. Cependant les risques seront transférés au client dès la mise à disposition des marchandises. En cas de reprise des marchandises en application de la présente clause, toutes les sommes déjà versées par le client nous resteront acquises à titre de dommages et intérêts. En cas de sinistre affectant les marchandises vendues, objet de la clause de réserve de propriété, et restées impayées, nous serons en droit de demander au client le transfert à notre bénéfice de l'indemnité d'assurance versée au client par son assureur. L'acceptation de nos effets de commerce ne constitue ni novation, ni dérogation à la clause ci-dessus.

CLAUSE RÉSOLUTOIRE EXPRESSE

Le refus d'acceptation de nos effets de commerce ou le défaut de paiement d'un effet à son échéance ou d'un chèque à son encaissement rend immédiatement exigible l'intégralité de notre créance sans mise en demeure préalable. Faute par le débiteur défaillant de s'acquitter immédiatement des sommes dues, toutes les ventes que nous avons conclues avec lui et qui n'auront pas encore été intégralement payées, se trouveront résolues de plein droit 24 heures après mise en demeure par une simple lettre informant de notre volonté de nous prévaloir de la présente clause, et demeurée sans effet. La résolution sera acquise par simple écoulement du délai. De convention expresse, nous serons en droit de faire procéder à la reprise immédiate des marchandises objet de la ou des

ventes par une simple ordonnance du Président du Tribunal du lieu du siège social de notre société statuant en référé, ou à la volonté du vendeur, du Président du Tribunal du lieu de situation des marchandises dont il s'agit.

Nous nous réservons, en outre, la faculté de suspendre ou d'annuler les marchés et commandes en cours et de demander éventuellement des dommages et intérêts.



PAIEMENTS ET MODALITÉS

Nos factures sont payables au comptant, sauf dérogation, et sans escompte.

Toute demande de paiement à terme implique l'ouverture préalable d'un compte par les services administratifs de la société qui est libre de le refuser, le réduire ou le résilier à tout moment sans préavis et sans motif.

Le règlement des factures périodiques, au sens du 3 du I de l'article 289 du Code général des impôts, ne peut dépasser quarante-cinq jours à compter de la date d'émission de la facture.

Tout retard de paiement par rapport à la date de règlement convenue entraînera de plein droit l'application de pénalités de retard égales au taux d'intérêt appliqué par la banque centrale européenne à son opération de refinancement la plus récente majoré de 10 points de pourcentage, exigibles le jour suivant la date de règlement. Le taux applicable pendant le premier semestre de l'année considérée est le taux en vigueur au 1^{er} janvier de cette même année. Pour le second semestre de l'année concernée, le taux applicable est celui en vigueur au 1^{er} juillet de la même année.

Tout professionnel en situation de retard de paiement est de plein droit débiteur, à notre égard, d'une indemnité forfaitaire pour frais de recouvrement de 40€.

En cas de retard de paiement, nous nous réservons la faculté de suspendre ou d'annuler les ordres en cours sans préjudice de tout autre recours et d'exiger le paiement de toutes nos créances échues ou à échoir, de plein droit et sans mise en demeure préalable.



CLAUSE PÉNALE

De convention expresse, sauf report accordé par nous, le défaut de paiement à l'échéance fixée entraînera, quel que soit le mode de règlement prévu, une intervention contentieuse et l'application d'une indemnité égale à 15% de la somme impayée, à laquelle s'ajouteront les frais judiciaires et les intérêts légaux.



GAZ RECOMMANDATIONS

Les bouteilles et les récipients doivent être manipulés sans brutalité, ni choc violent. Ils ne doivent pas rester exposés au soleil, ni au grand froid, ni demeurer à proximité d'un foyer. En raison du très grave danger qui en résulte, il est formellement interdit de graisser les robinets,

raccords, détendeurs ou tout autre pièce équipant nos bouteilles et récipients. Les robinets doivent être soigneusement refermés après chaque usage et en fin d'usage pour éviter les rentrées d'air.

Nous déclinons toute responsabilité en cas d'accident résultant de l'inobservation des présentes recommandations. Tout client souhaitant acheter des fluides frigorigènes ou équipements pré-chargés non hermétiques devra justifier qu'il bénéficie de l'attestation de capacité prévue à l'article R543-99 du Code de l'environnement.

DIVERS

Au cours de l'exécution d'un marché ou d'une commande, avant ou pendant les livraisons, nous nous réservons le droit de réclamer du client caution bonne et solvable du prix des fournitures faites ou à faire, et en cas de refus, de résilier le marché ou la commande. Toute contestation concernant la facturation devra être formulée par écrit dans les 15 jours de la réception de la facture par le client, sous peine d'irrecevabilité. La commande et les présentes conditions générales de vente qui en font partie intégrante sont régies par le droit français. EN CAS DE CONTESTATION AVEC UN CLIENT AGISSANT EN TANT QUE PROFESSIONNEL, LE TRIBUNAL DE COMMERCE DU LIEU DE NOTRE SIÈGE SOCIAL SERA SEUL COMPÉTENT, NONOBTANT PLURALITÉ DE DÉFENDEURS ET/OU APPEL EN GARANTIE, MÊME POUR LES PROCÉDURES D'URGENCE OU LES PROCÉDURES CONSERVATOIRES EN RÉFÉRÉ OU PAR REQUÊTE.

Tout client consommateur peut recourir, en cas de contestation, à une procédure de médiation conventionnelle ou à tout autre mode alternatif de règlement des différends.

Pour toute information sur nos produits et services, nous invitons nos clients à consulter nos sites internet :

www.enviedesalledebain.fr - www.cedeo.fr

CEDEO

Distribution Sanitaire Chauffage

Une société Saint-Gobain

Distribution Bâtiment France

SAS au capital social de 17 556 800 €

2, avenue des Charmes, Z.A.C. du Parc Alata, 60550 Verneuil-en-Halatte

Tél. : 03 44 55 82 00 - Fax : 03 44 55 27 06.

R.C.S. Compiègne B 572 141 885

Siren 572 141 885 NAF 4673B.



Certifié PEFC

Ce produit est issu de forêts gérées durablement et de sources contrôlées

PEFC
PEFC/14-38-00040

www.pefc-france.org



DEMANDEZ-NOUS **CONSEIL !**

Votre conseiller **CEDEO** vous accompagne
dans la conception de votre projet.

- ▶ **AMÉLIORER
L'ACCESSIBILITÉ**
D'UNE SALLE DE BAIN
- ▶ **REPLACER UNE
BAIGNOIRE PAR
UNE GRANDE DOUCHE**
- ▶ **BIEN CHOISIR
SES ACCESSOIRES**



CE CATALOGUE CEDEO VOUS A ÉTÉ REMIS PAR VOTRE INSTALLATEUR

www.enviedesalledebain.fr

CEDEO

LA SALLE DE BAIN